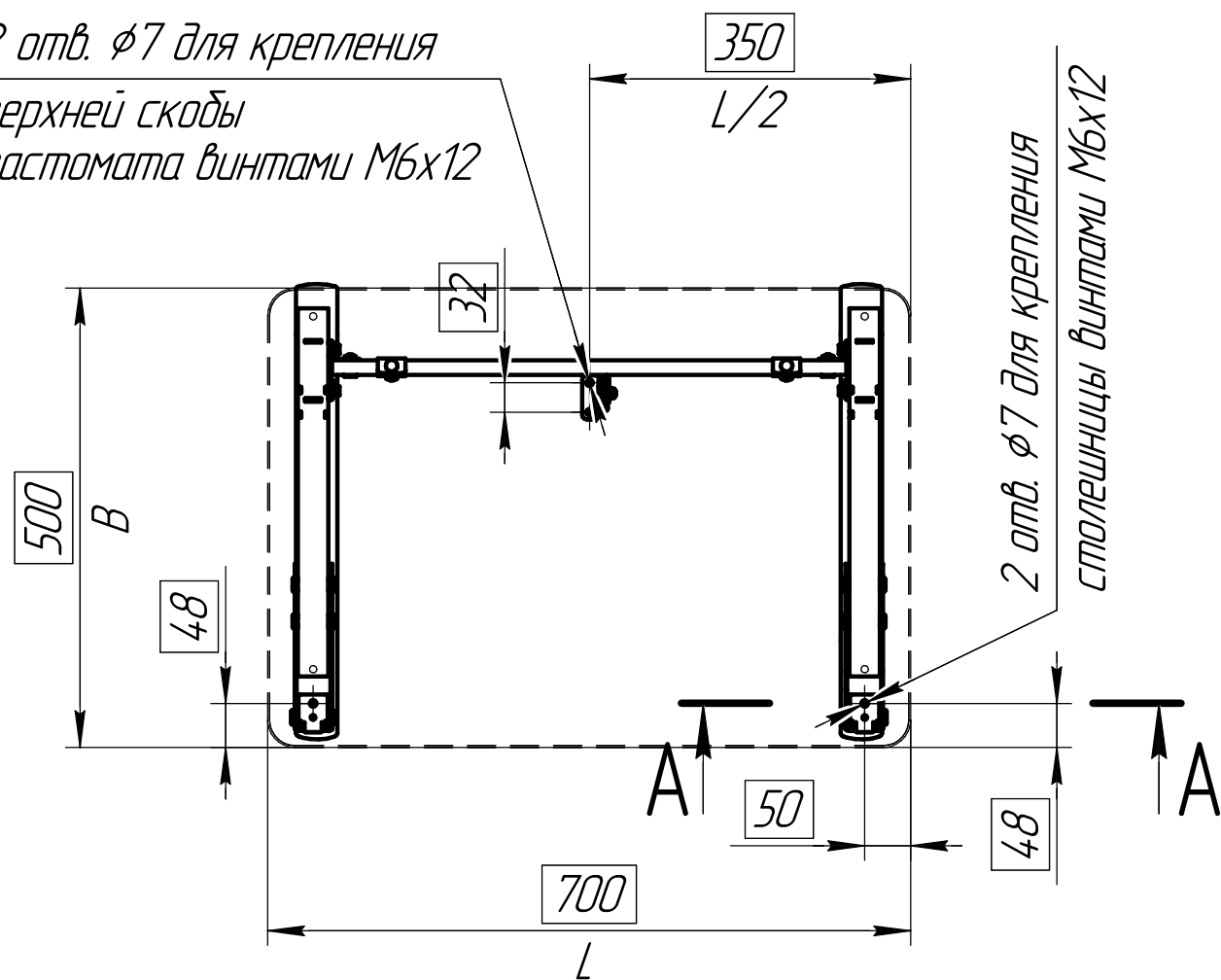
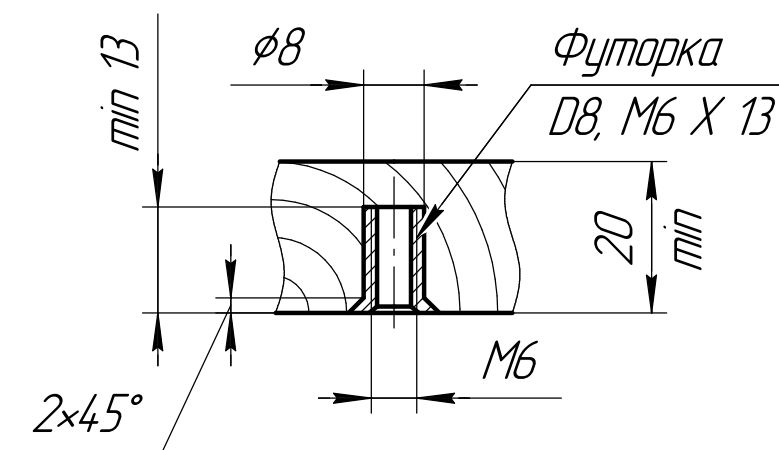


2 отв. $\phi 7$ для крепления
верхней скобы
растомата винтами M6x12

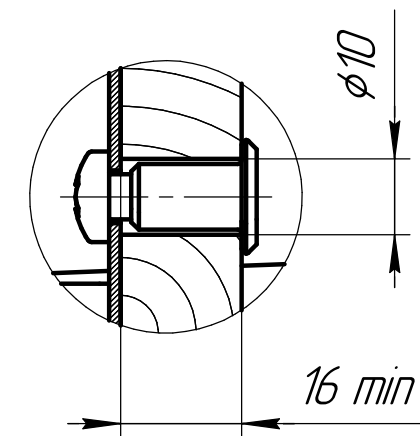


A-A

B-B(1:1)



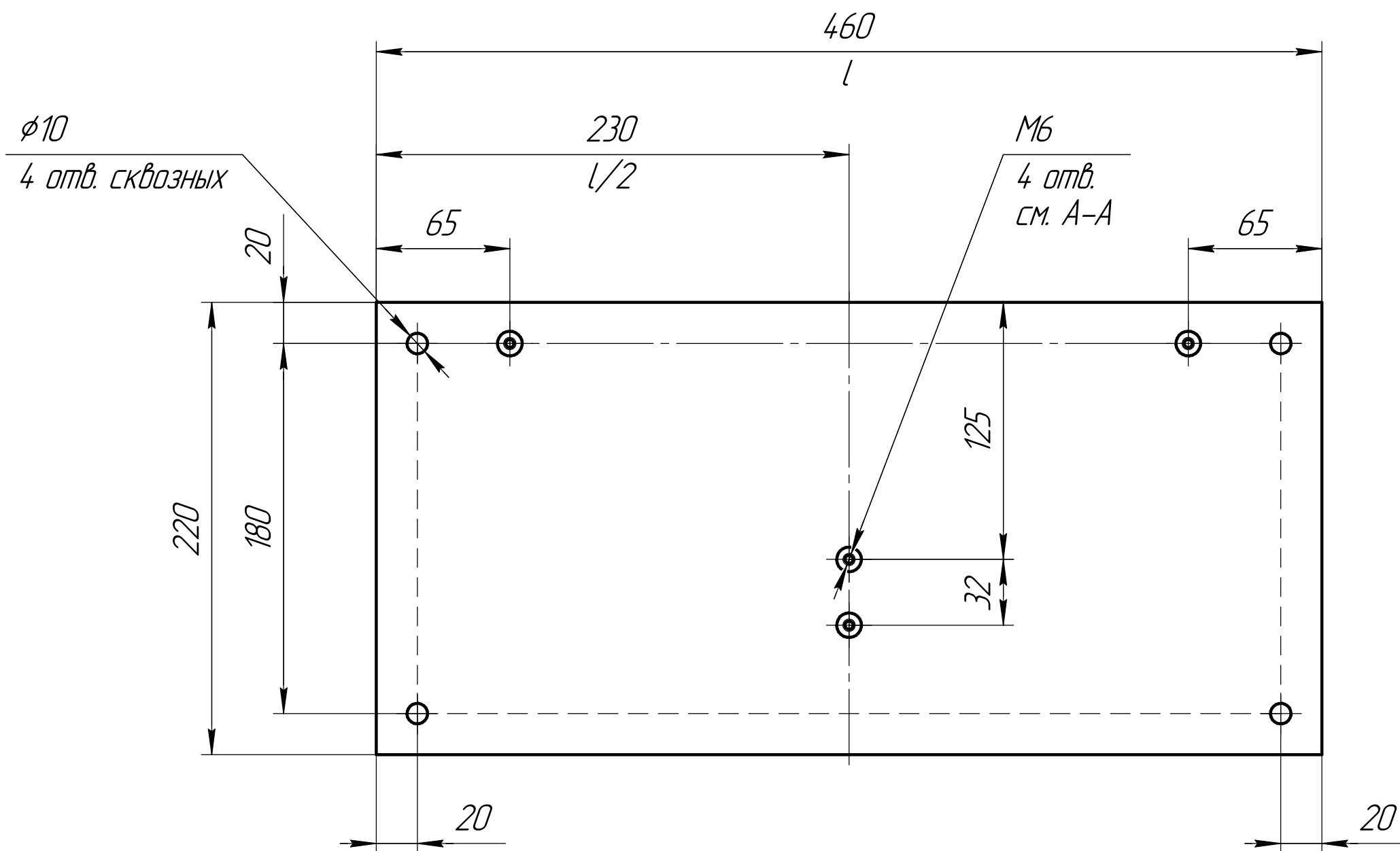
Вариант отверстия в столешнице
для винта M6x12 под футорку D8, M6x13.
Футорка в комплект не входит!



Соединение экрана ДСП
с доковой опорой

Металлокаркас Нильс ST
2-4 для стола 500x700

Схема экрана ДСП для одноместного стола А-066 Нильс ST2-4



Расчёт длины экрана ДСП в зависимости от длины столешницы L:

$$l = L - 140 \text{ мм.}$$

L, мм	600	700	800	900
l, мм	460	560	660	760

Металлокаркас Нильс ST
2-4 для стола 500x700