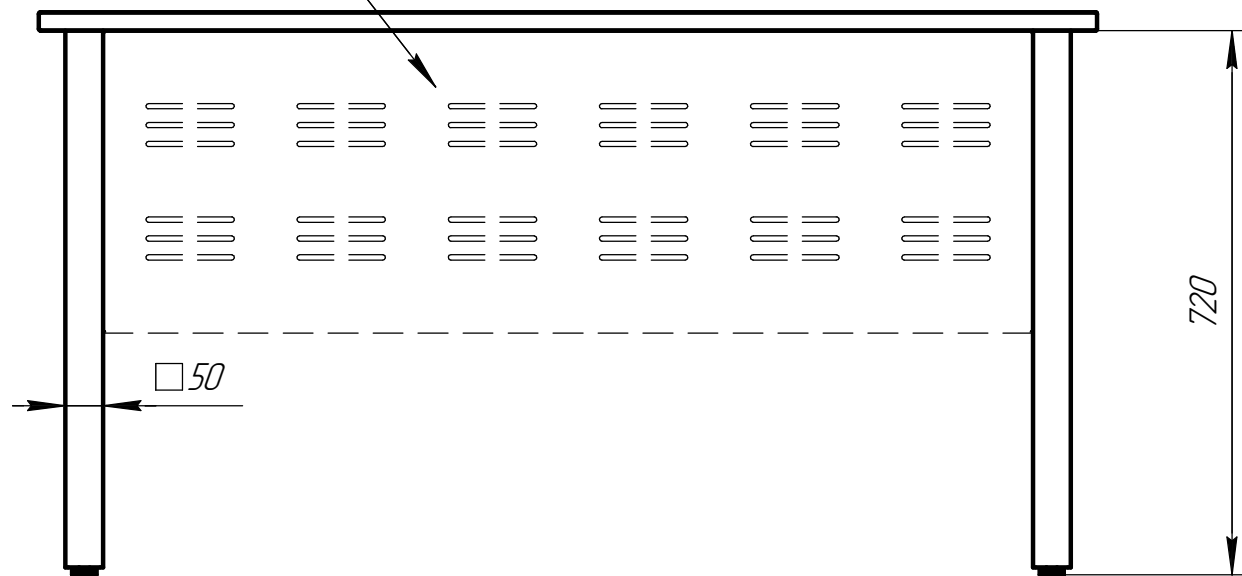


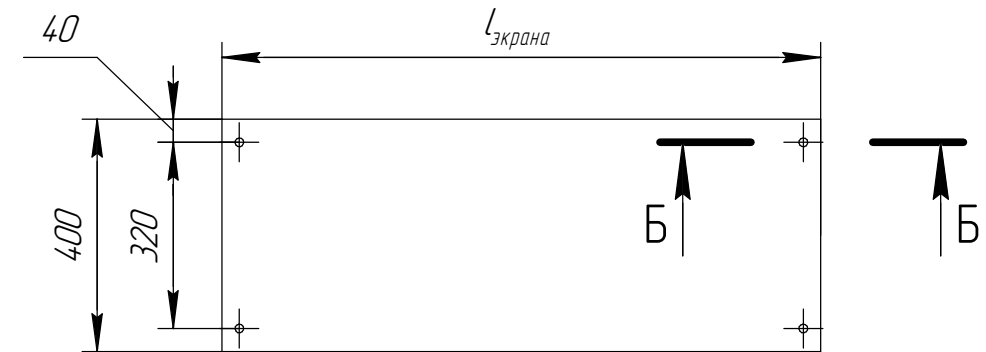
Схема присадки столешницы Юнифлекс 50x50 ГЗ

Экран показан условно

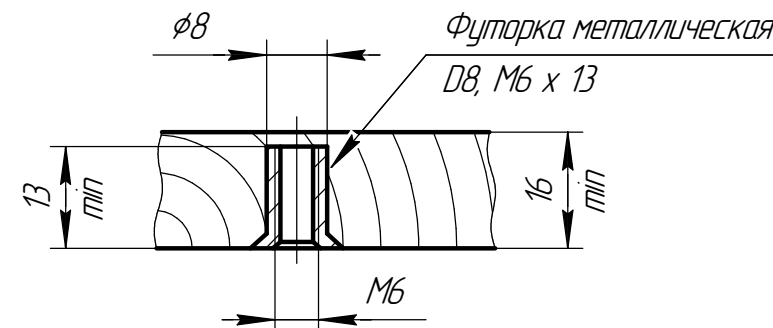


Стандартные размеры столешниц и экранов

A, мм	800	900	1000	1100	1200	1300	1400	1500	1600	1700	1800
$l_{\text{экрана}}$, мм	630	730	830	930	1030	1130	1230	1330	1430	1530	1630
B, мм =	600, 700, 800, 900										



A-A(1:1)



B-B(1:1)

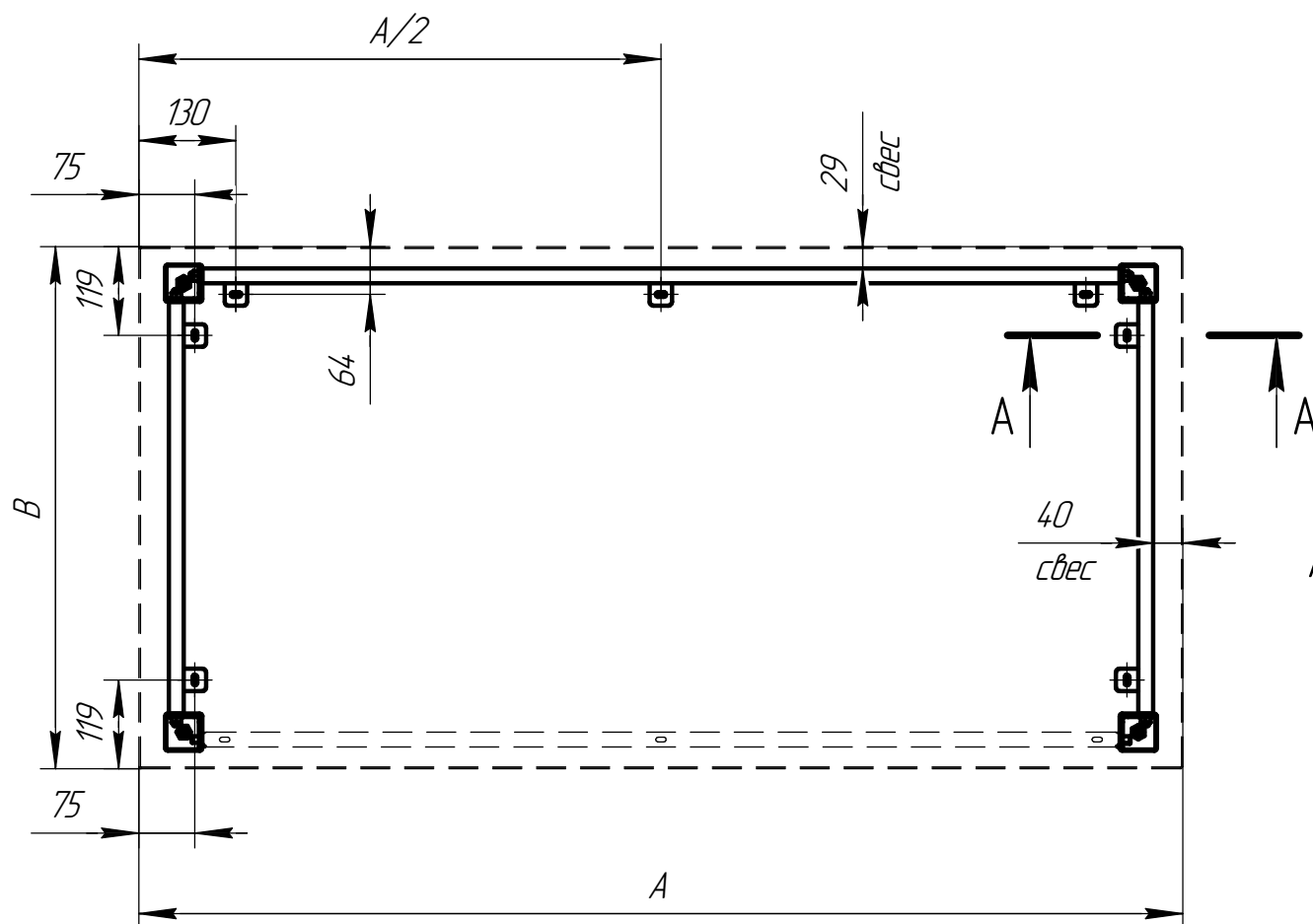
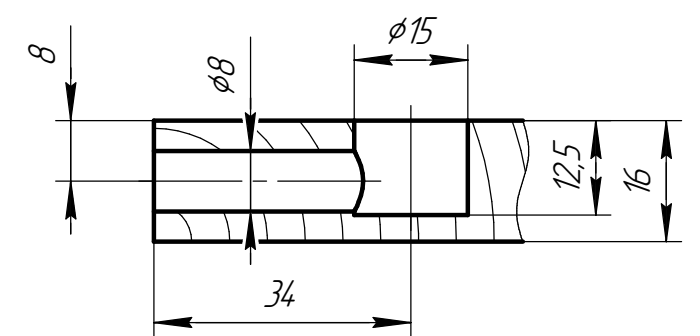


Рис. 1 Вариант отверстия в столешнице для винта $M6 \times 12$ под футорку $D8, M6 \times 13$. Футорка в комплект не входит!

Рис. 2 Вариант отверстия в панели ДСП для эксцентриковой стяжки $\phi 15$ со штоком эксцентрика $M6 \times 34$. Стяжка и эксцентрик в комплект не входят!