

A-098

Перв. примен.

Справ. №

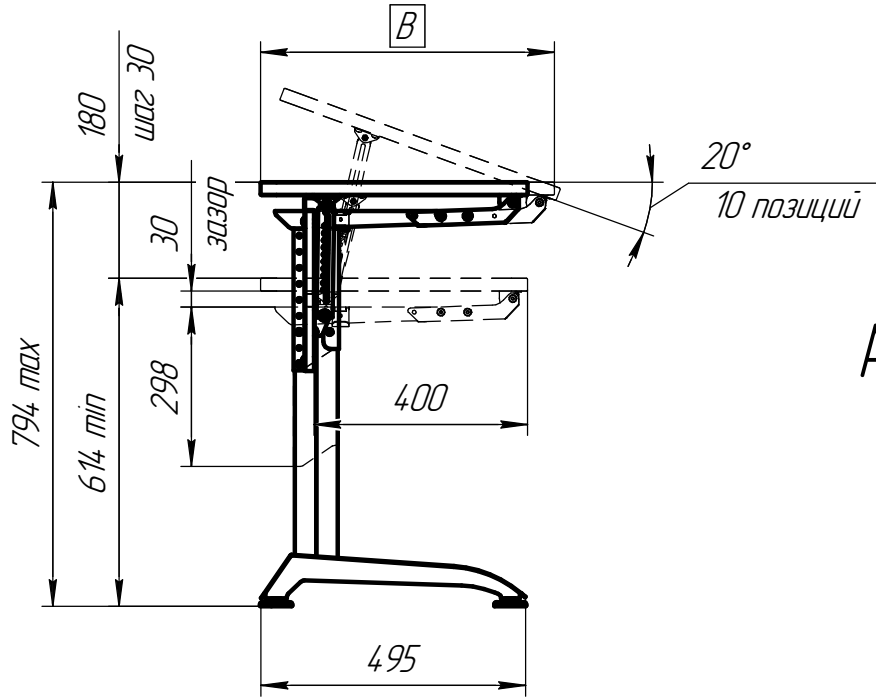
Полн. и дата

Изм. №

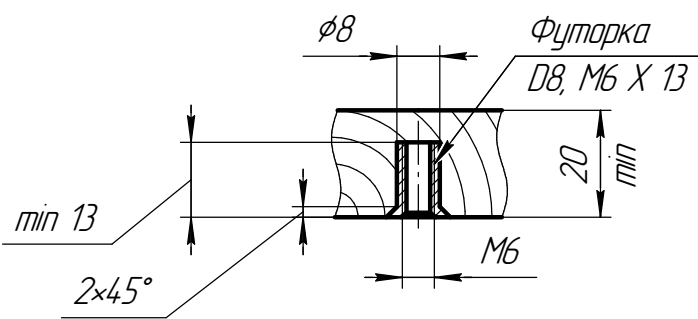
Взам. шиф. №

Полн. и дата

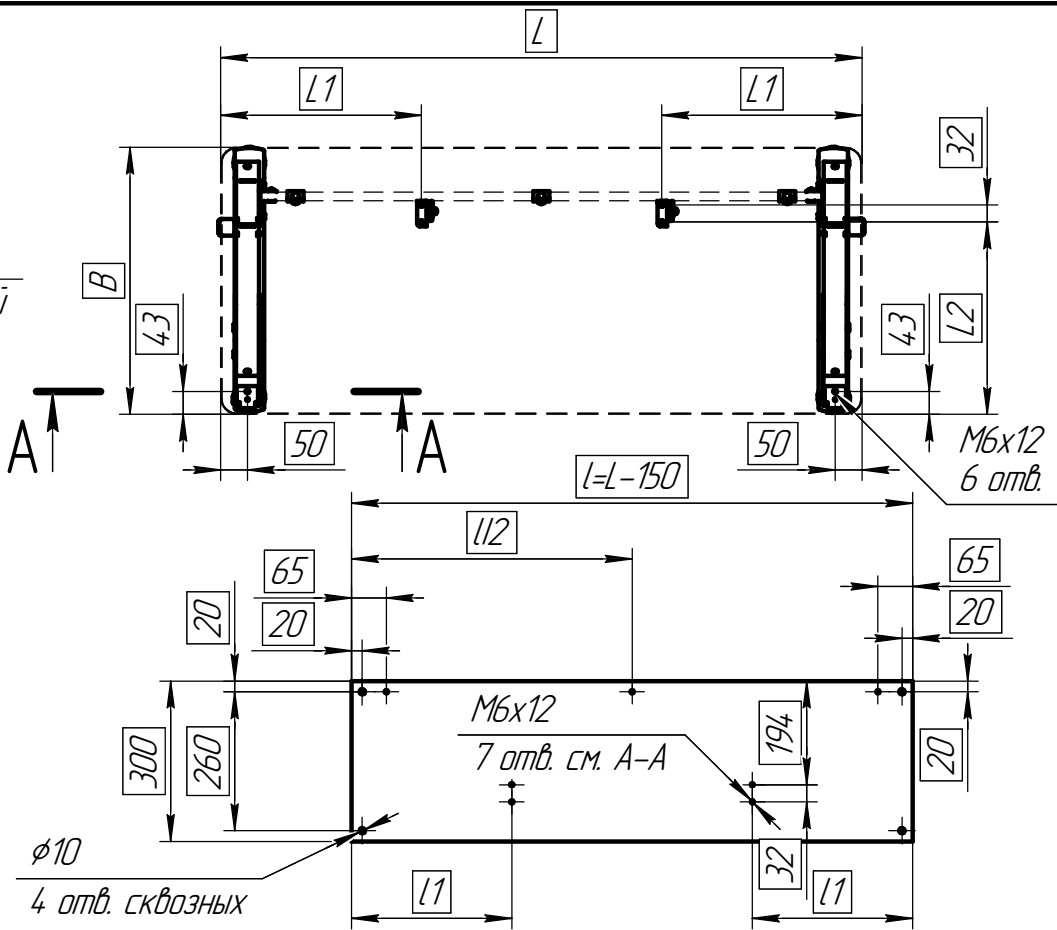
Изм. №



A-A (1:1)



Вариант отверстия в столешнице для винта М6х12 под фutorку D8, М6х13. Фutorка в комплект не входит!



Длина столешницы L, мм	1000	1100	1200	1300	1400	1500	1600
L <sub>1</sub> , мм	325	355	375	405	425	455	475
Длина экрана L, мм	850	950	1050	1150	1250	1350	1450
L <sub>1</sub> , мм	250	280	300	330	350	380	400

Глубина столешницы B, мм	500	550
L <sub>2</sub> , мм	360	380

A-098

Металлокаркас Нильс Про

