

Перв. примен.

Справ. №

Подп. и дата

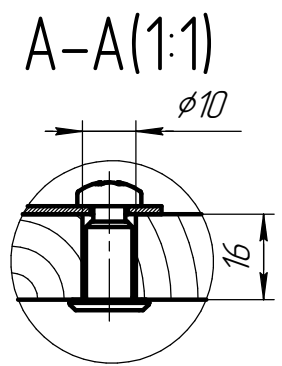
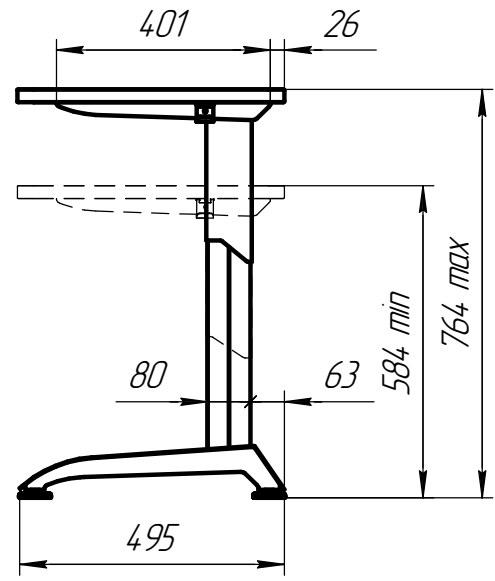
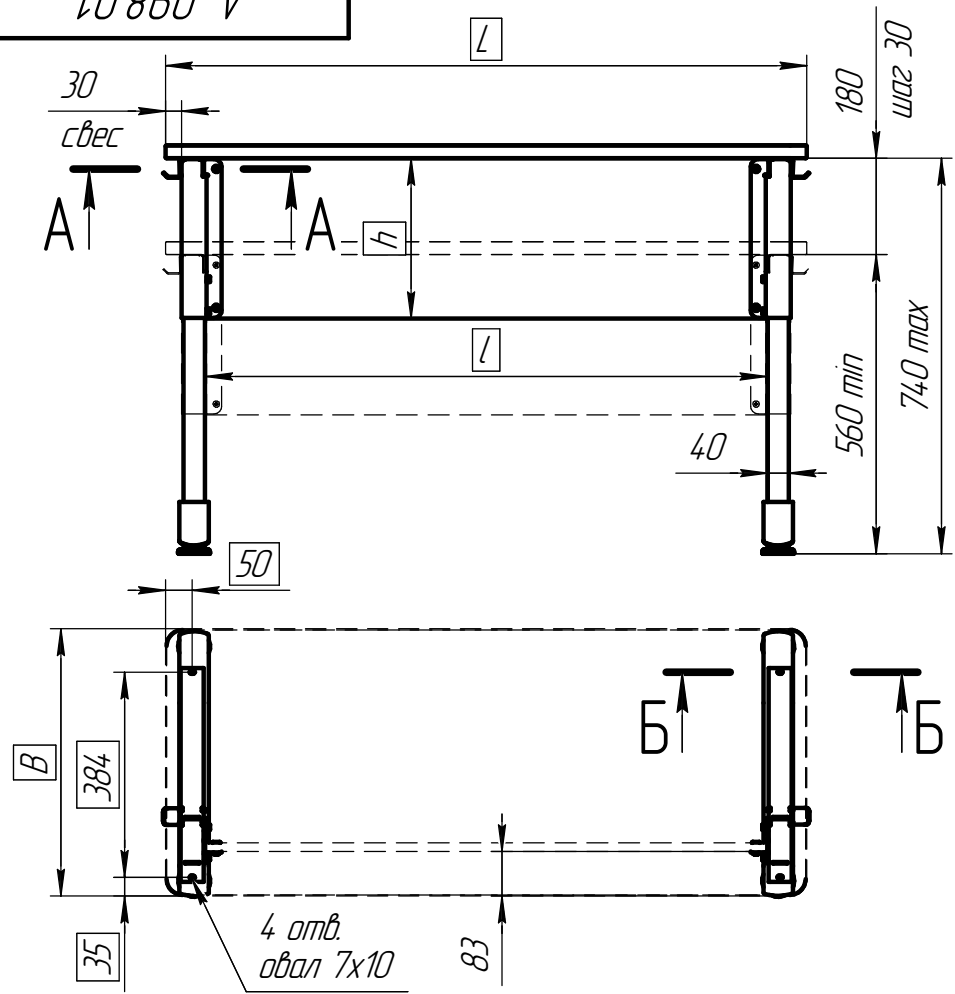
Изм. №

Взам. инв. №

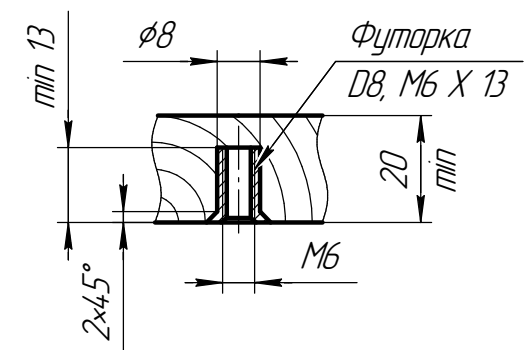
Подп. и дата

Изм. № подл.

А-098.01



Б-Б (1:1)



Вариант отверстия в столешнице для винта М6х12 под футорку D8, М6х13. Футорка в комплект не входит!

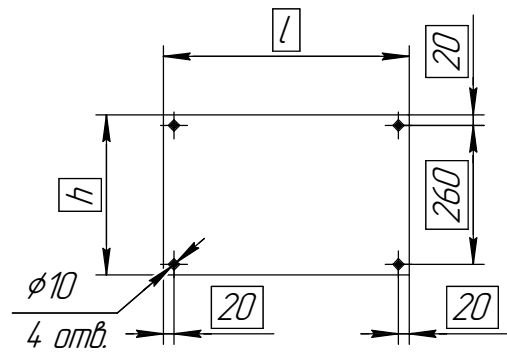
Рис. 1 Схема отверстий в экране ДСП

Расчёт длины экрана ДСП (l) в зависимости от длины столешницы А:

$$l = L - 150 \text{ мм.}$$

L, мм	600	700	800	900	1000	1100	1200
l, мм	450	550	650	750	850	950	1050

*Размеры для справок.
 Номинальные размеры столешницы и её присадка отмечены рамкой.
 Цвет покрытия указан в счете.
 Рекомендуемая глубина столешницы B=500 мм.
 Рекомендуемая высота экрана ДСП h=300 мм.



А-098.01
 Металлокаркас
 Нильс

