

A-097

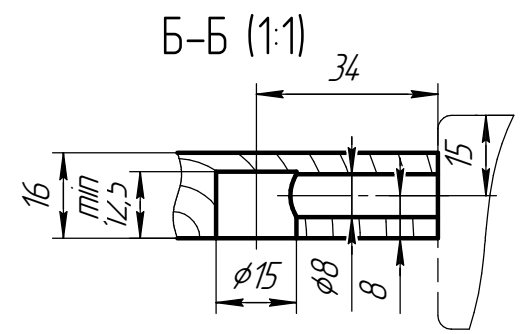
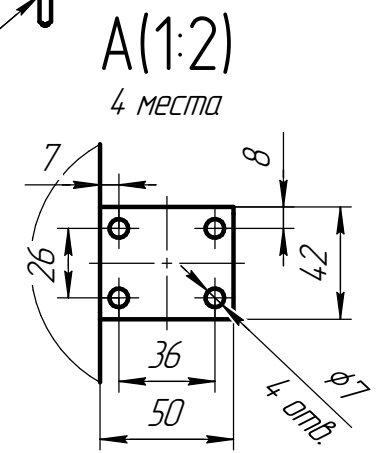
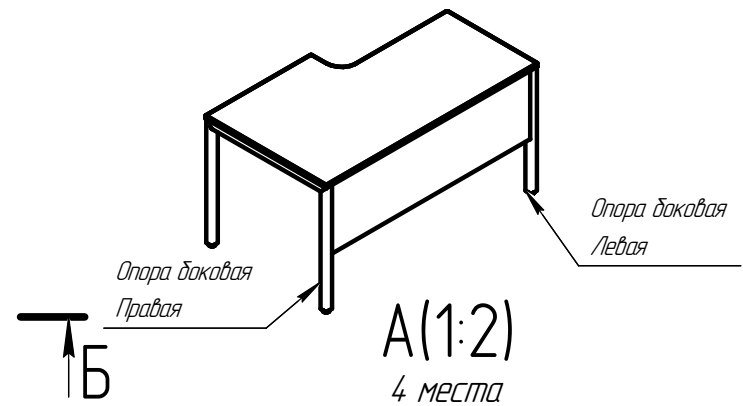
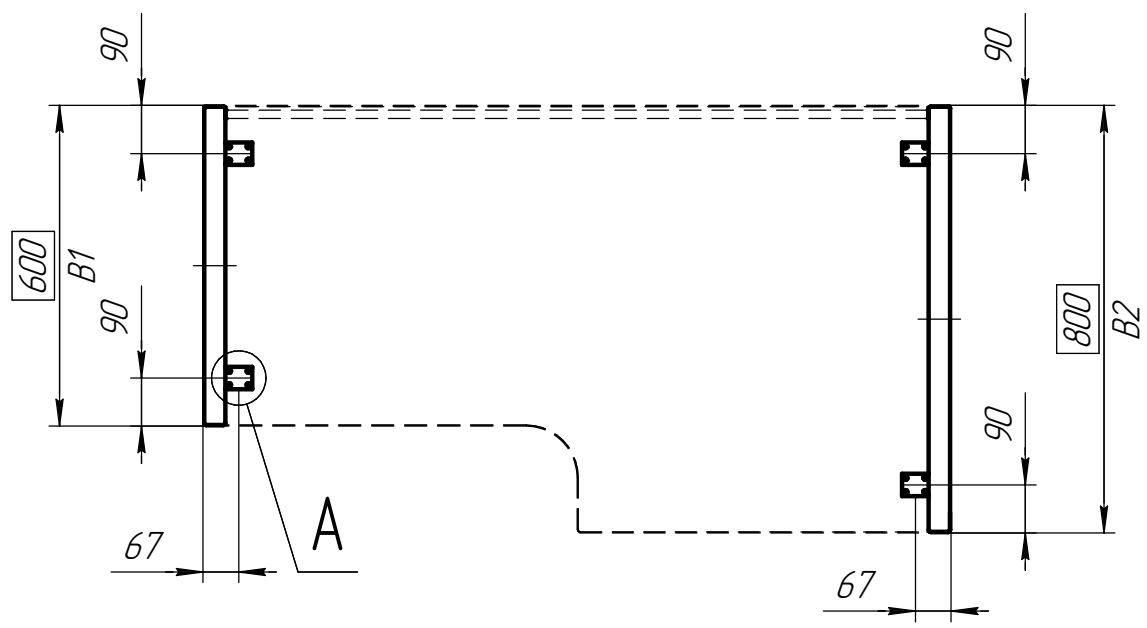
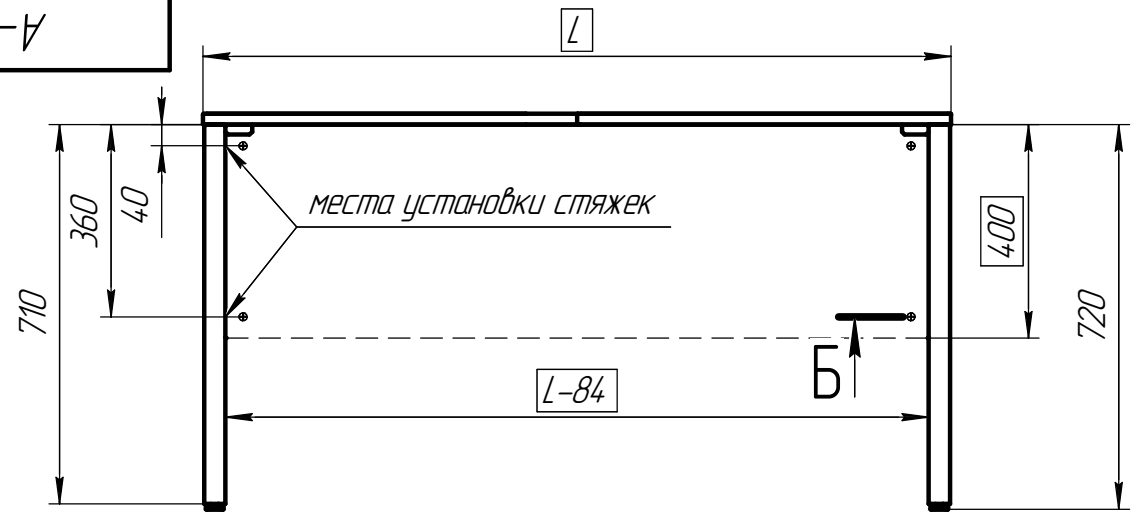


Рис. 1 Вариант отверстия в панели ЛДСП для эксцентриковой стяжки $\phi 15$ со штоком эксцентрика М6х34

- 1 Свесы столешницы 2 мм.
- 2 Цвет каркаса указан в счете.
- 3 Рекомендуемые размеры столешницы и панели из ЛДСП отмечены рамкой.
- 4 Стандартные размеры боковых опор – для столешниц глубиной 600, 700, 800, 900 мм.

A-097

Формат 40x40



Листов. №
 Серий. №
 Назв. шиф. №
 Инв. № шиф.
 Подп. и дата
 Инв. № подл.