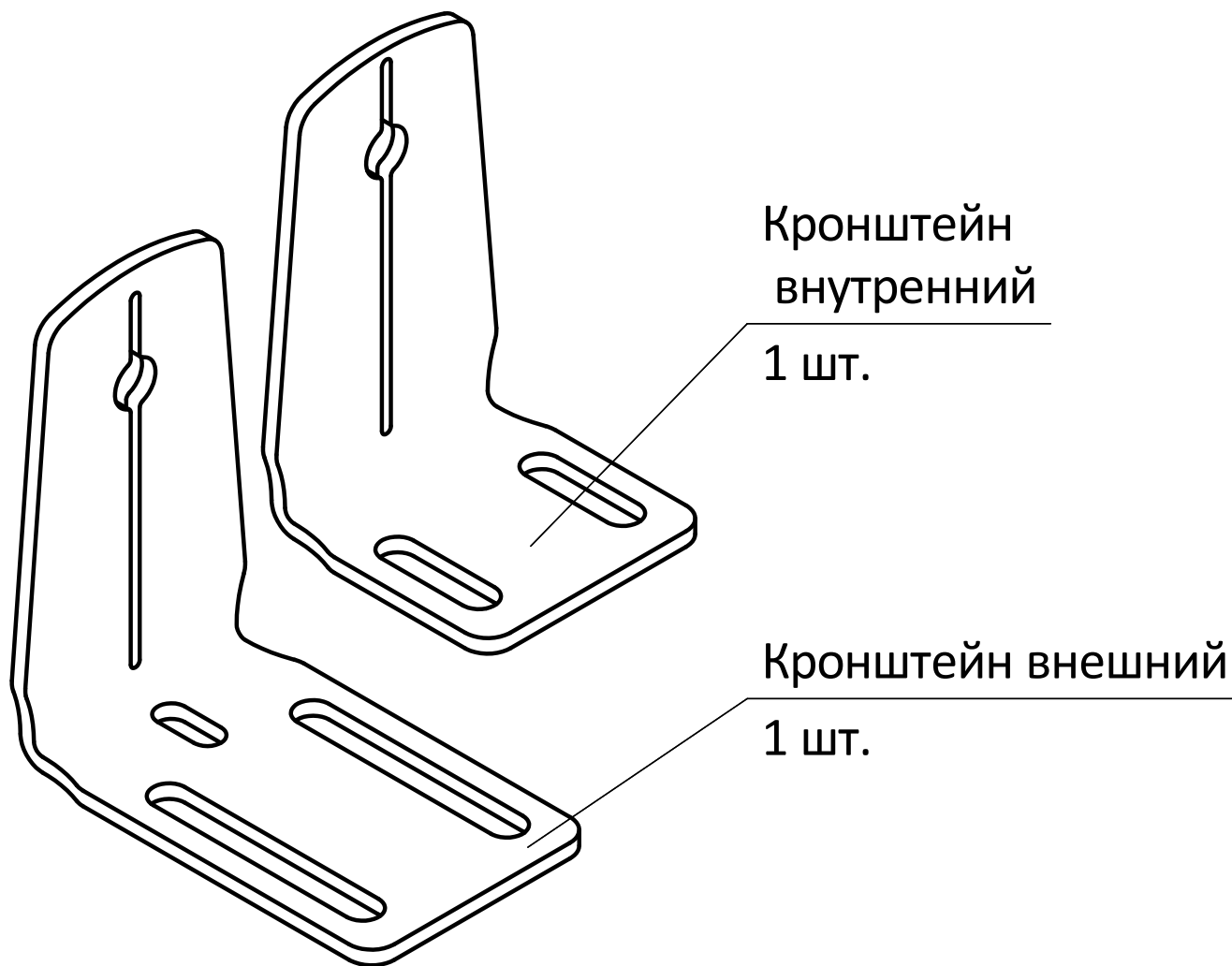


Комплектация и схема сборки
Крепление
настольной перегородки прямого стола
усиленное
Д-029



Фурнитура



Винт мебельный М6х15 - 1 шт.



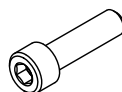
Винт мебельный М6х20 - 1 шт.
(для перегородок более 16 мм)



Гайка Эриксона М6х15 - 1 шт.



Саморез 4,2×16 - 1 шт.



Винт М6х16 DIN912 (2 шт.)



Шайба 6 - 2 шт.



Шайба стопорная 6 - 2 шт.

* Кронштейн комплектуется крепежом для перегородки S=13-20мм.
Для более толстой перегородки необходим винт мебельный М6х20 - 1 шт.

Схема крепления кронштейнов к столешнице

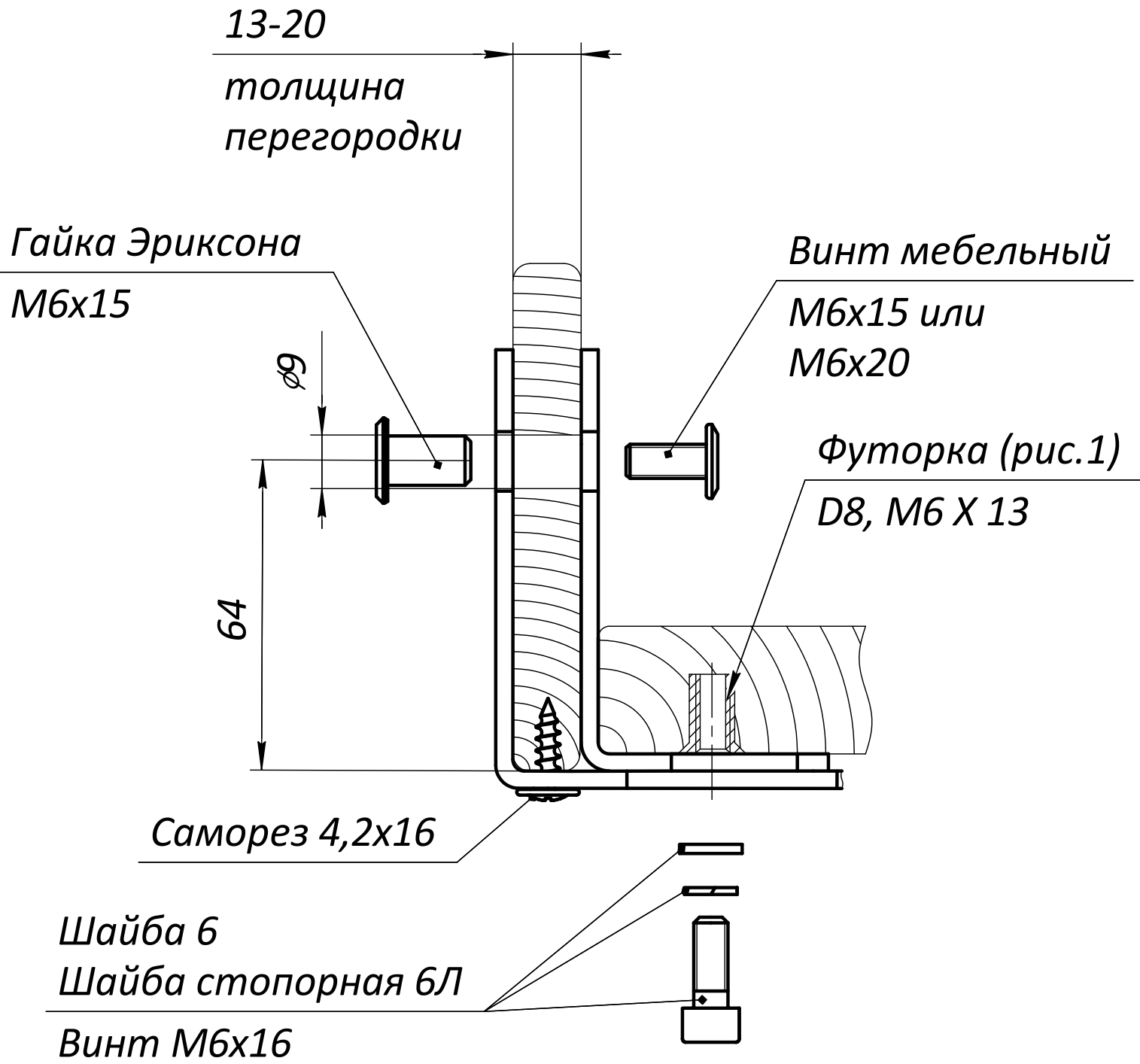


Рис.1

