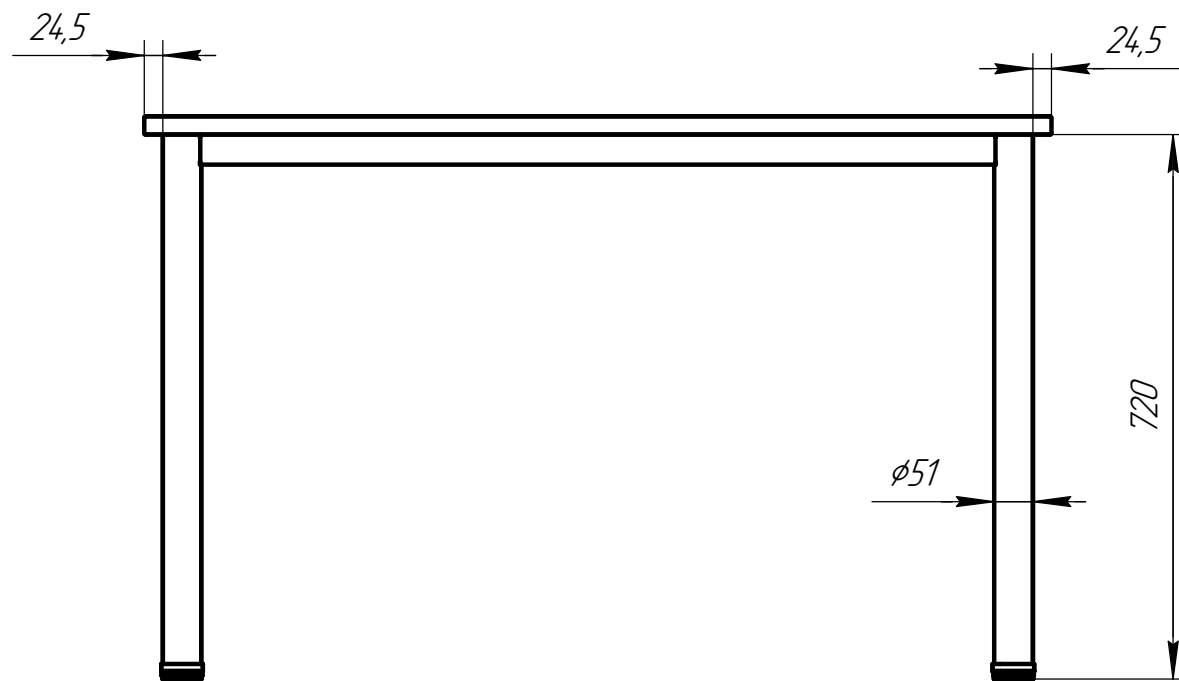


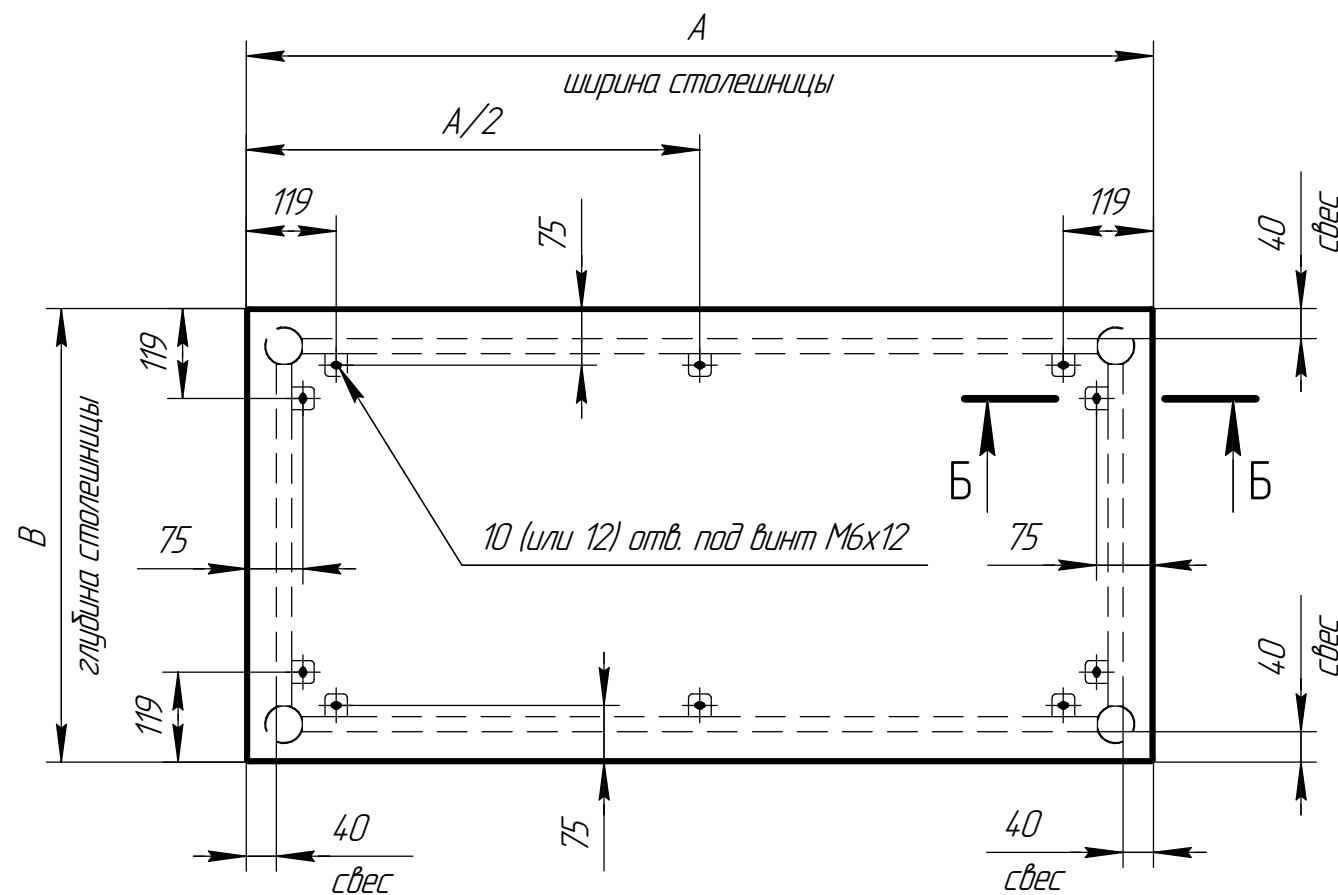
Схема присадки для прямого стола Юнифлекс



Стандартные размеры

A, мм = 600, 700, 800, 900, 1000, 1100, 1200, 1300, 1400, 1500, 1600, 1700, 1800

B, мм = 600, 700, 800, 900



Б-Б(1:1)

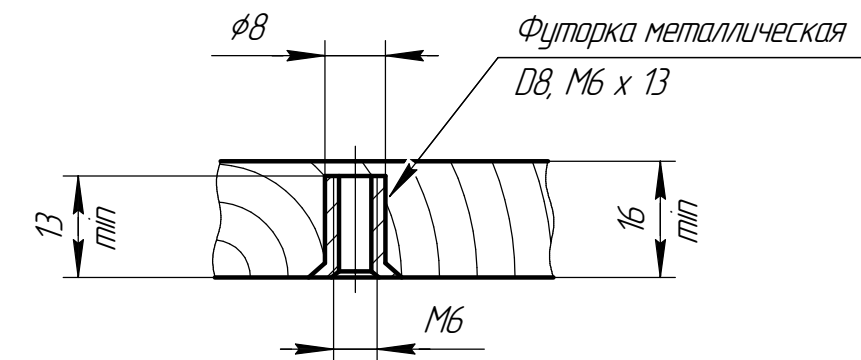


Рис. 1 Вариант отверстия в столешнице для винта М6х12 под футорку D8, М6х13. Футорка в комплект не входит!