

Перв. примен.

Справ. №

Подп. и дата

Изм. № дробл.

Взам. инв. №

Подп. и дата

Изм. № подл.

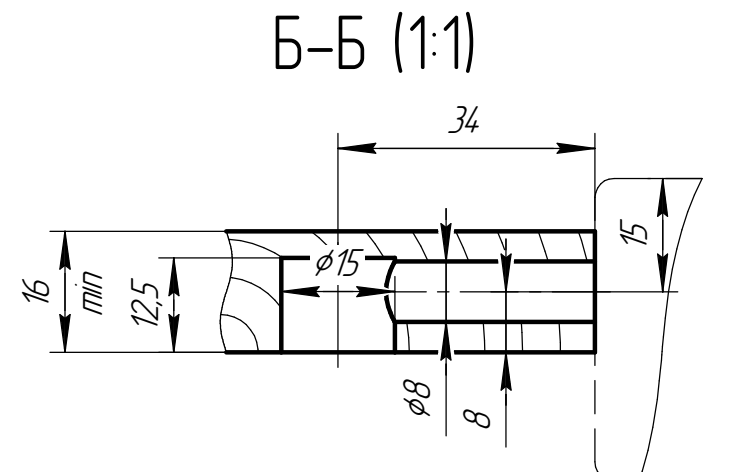
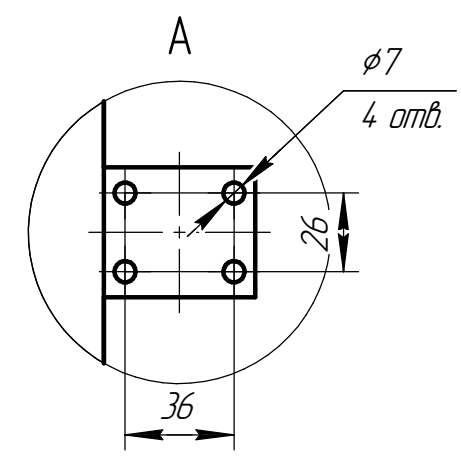
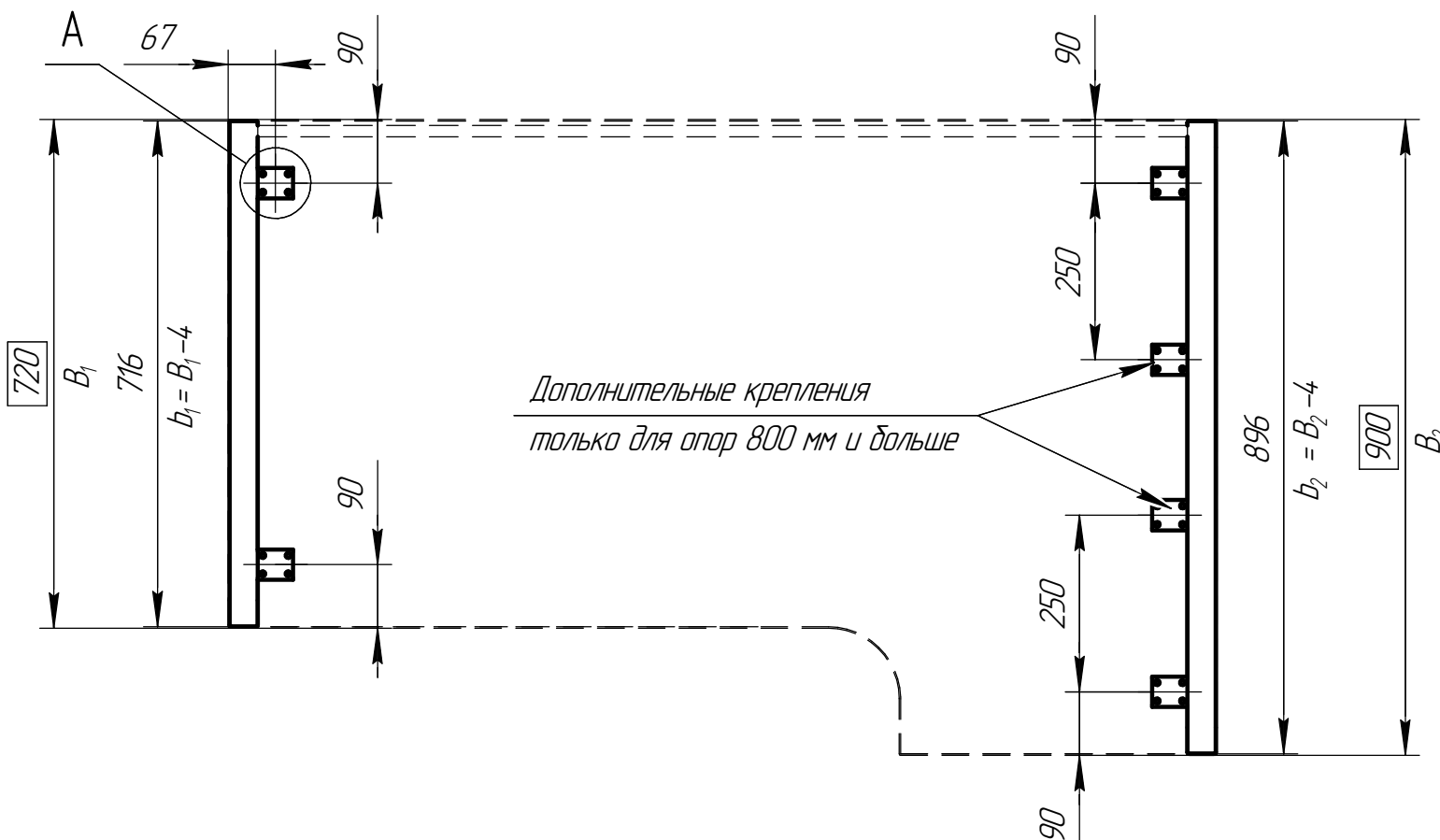
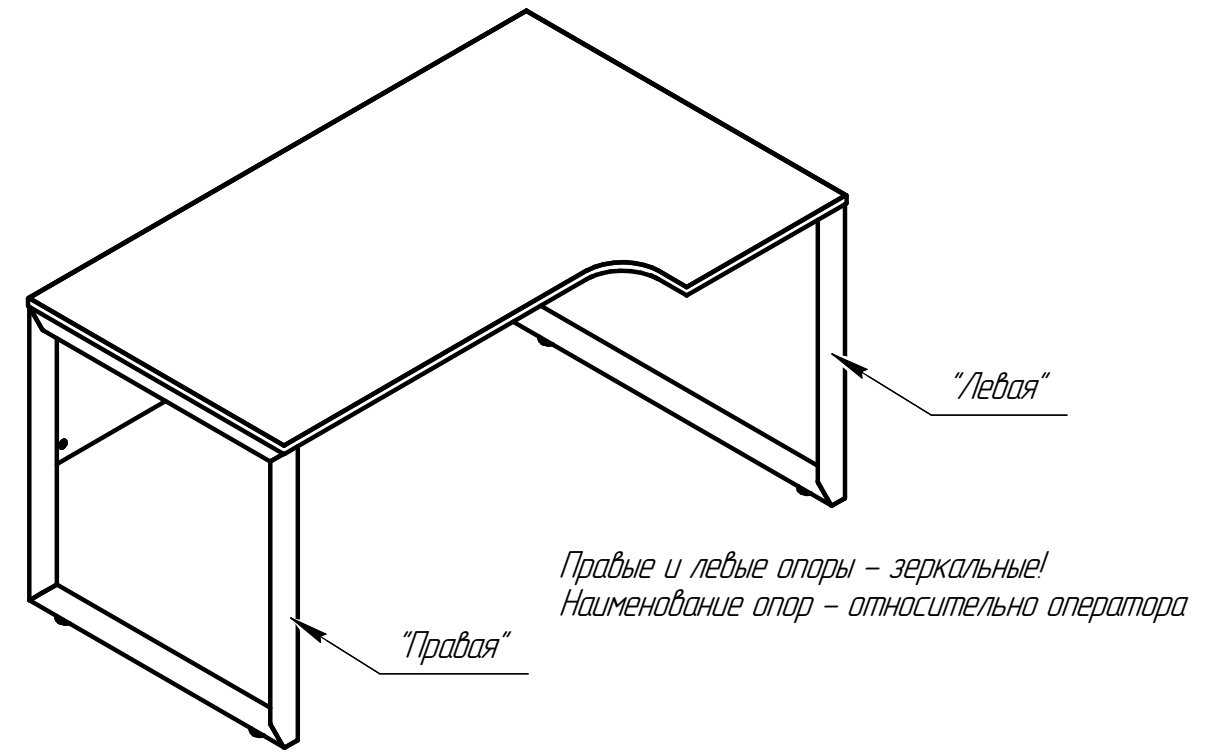
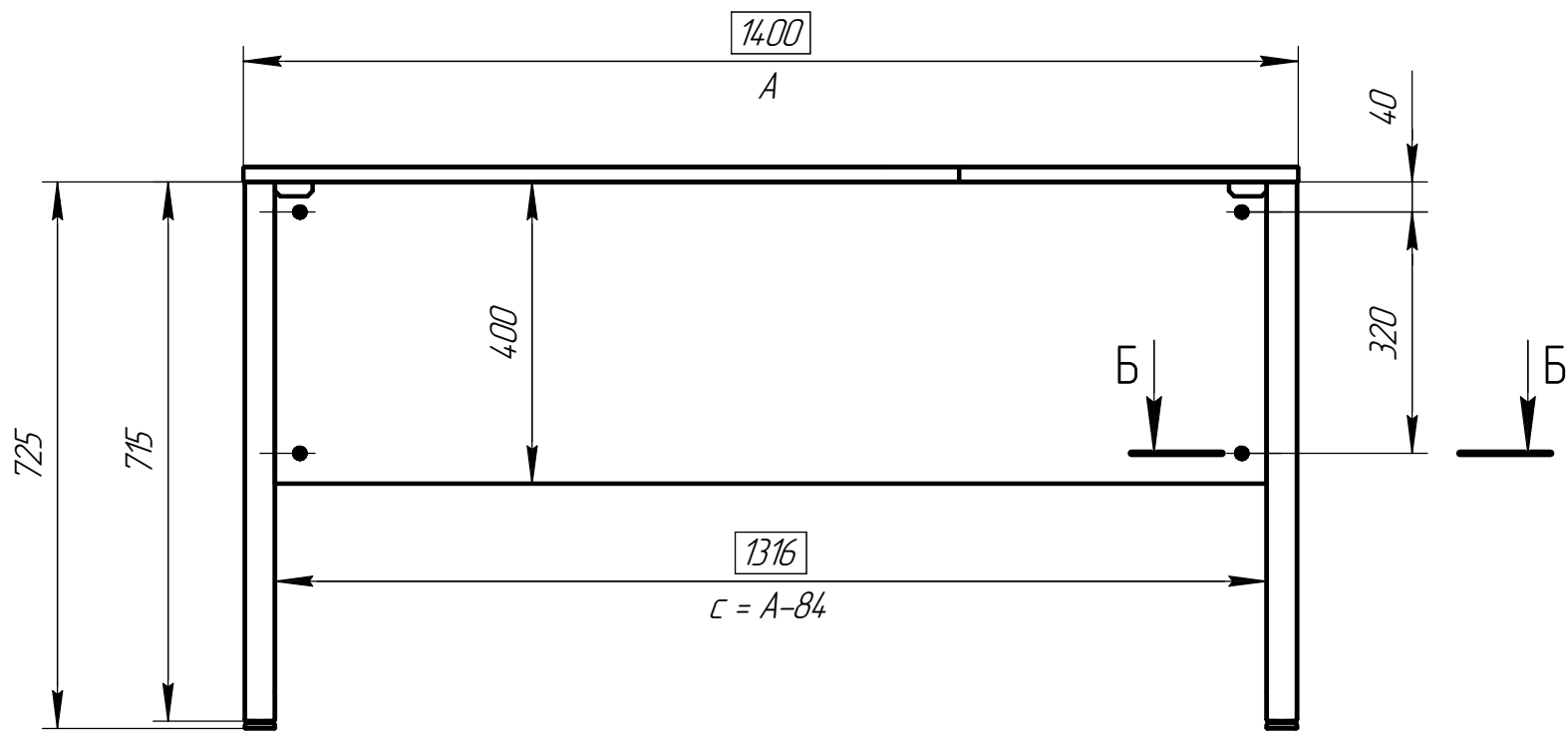


Рис. 1 Вариант отверстия в панели ЛДСП для эксцентриковой стяжки  $\phi 15$  со штоком эксцентрика М6х34

1. Размеры для справок, свесы столешницы - по 2 мм.
2. Цвет каркаса указан в счёте.
3. Рекомендованные размеры столешницы и панели из ЛДСП отмечены рамкой.
4. Стандартные размеры боковых опор - для столешниц глубиной 600, 700, 800, 900 мм.

Артикул				Лист	Масса	Масштаб	
Изм.	Лист	№ докум.	Подп.	Дата	Подстолье зета 140(45)х90(72)H72	9,2	1:10
Разраб.	Козлов						
Пров.	Козлов						
Т.контр.							
Н.контр.					Лист	Листов	1
Утв.	Радчик				ЮНИСМА		