

770-П

Перв. примен.

Справ. №

Полн. и дата

Изм. №

Взам. инв. №

Полн. и дата

Изм. №

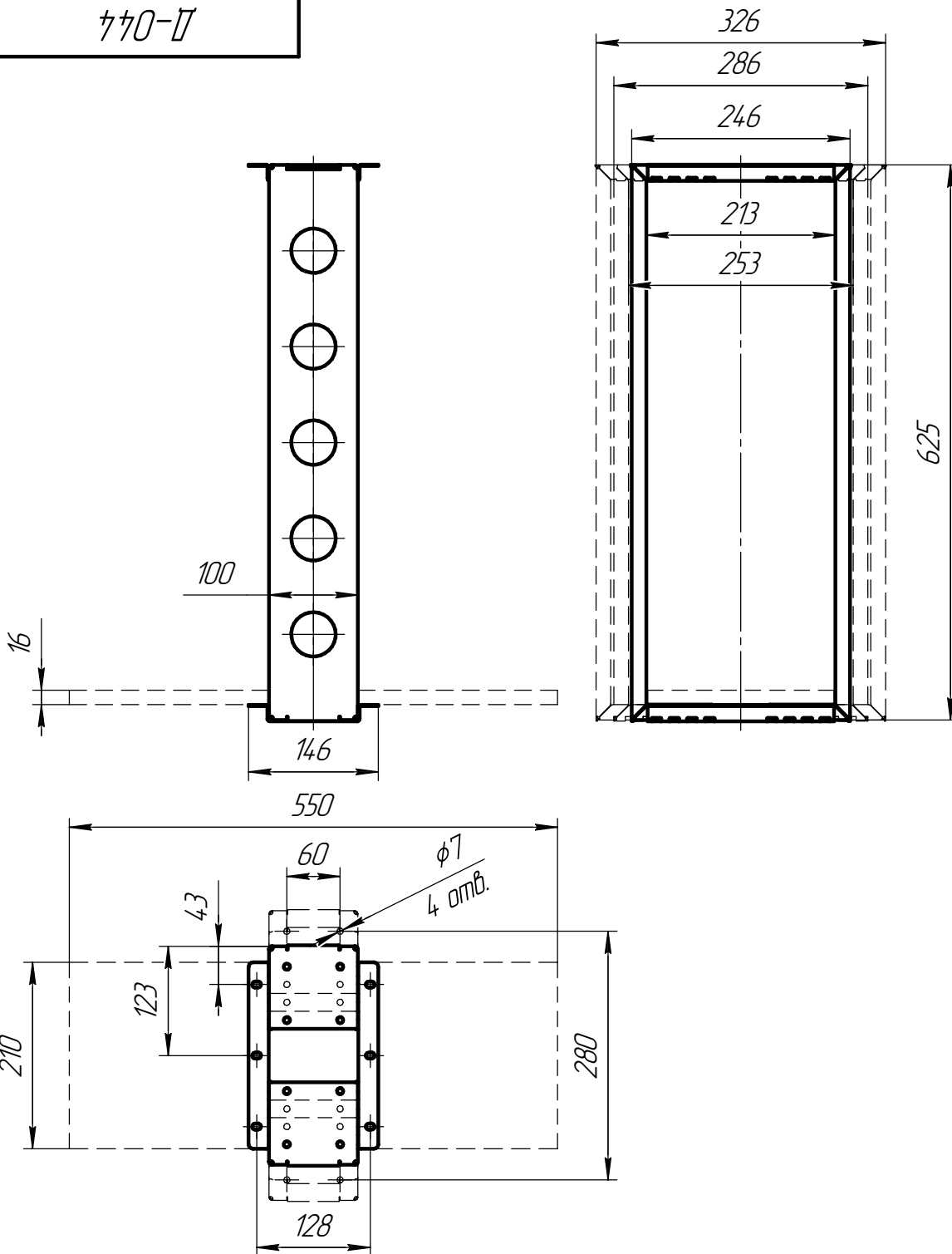


Схема присадки столешницы и полки.

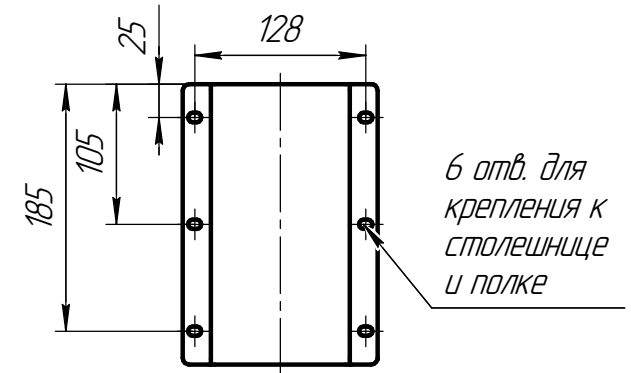
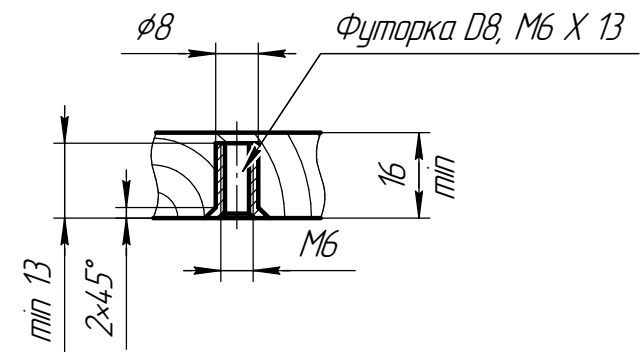


Рис. 1 Вариант отверстия в столешнице для винта М6х12 под футорку D8, М6х13. Футорка в комплект не входит!



Комплект фурнитуры: Винт М6х12 - 12 шт.

Полки и футорки D8 в комплект не входят

Д-044

Подвес системного блока