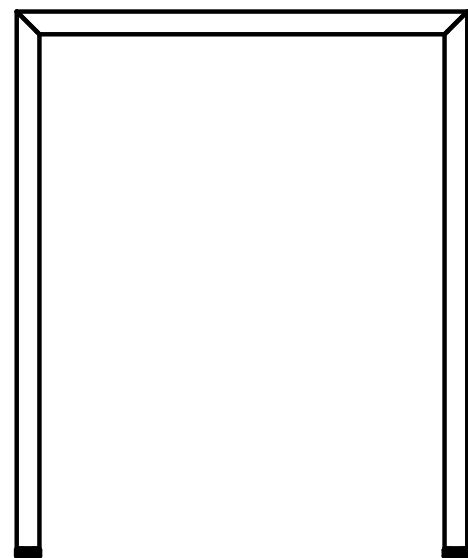
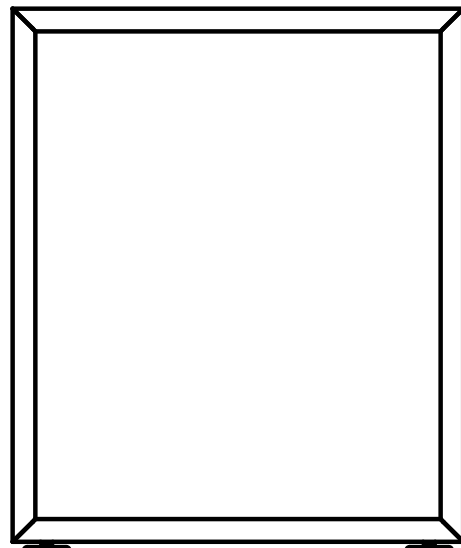


# Схема присадки прямых столов системы ПРОФИЛЬ 60x30 ГЗ (с экраном)



А-145 Формат 60x30 ПРО



А-149 Зета 60x30 ПРО

Стандартная глубина столешницы: B = 600, 700, 800, 900 мм

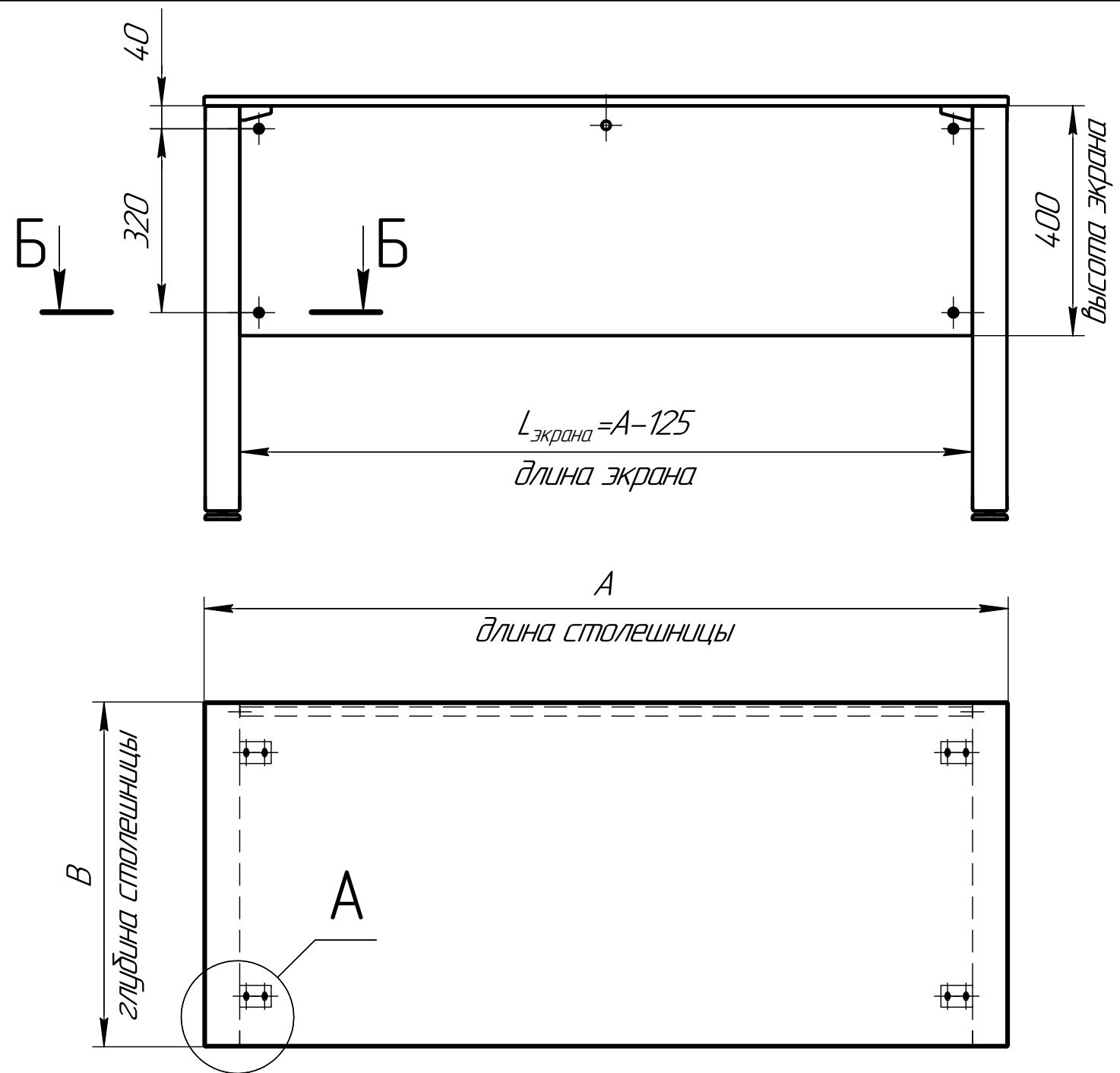
Длина столешницы A, мм	1000	1200	1400	1600	1800
Размер экрана L <sub>э</sub> , мм	875	1075	1275	1475	1675

Длина экрана:

$$L_{\text{экрана}} = A - 125 \text{ мм}$$

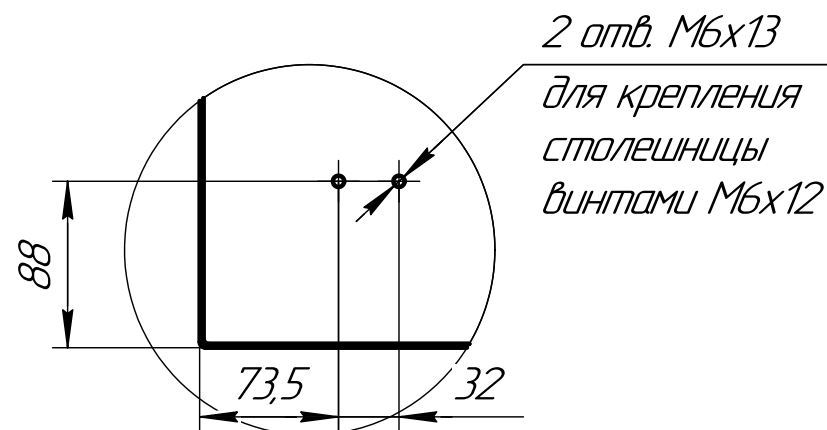
Например, для столешницы A=1400 мм:

$$L_{\text{экрана}} = 1400 - 125 = 1275 \text{ мм}$$



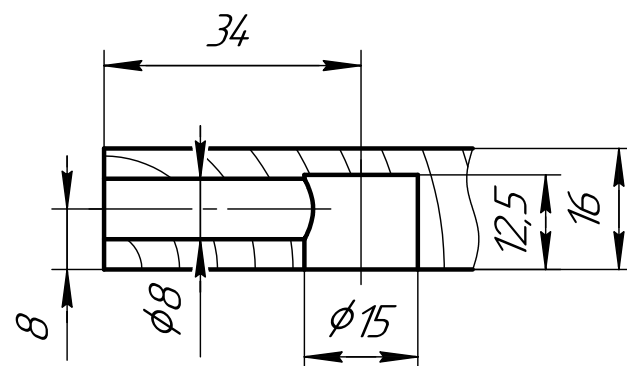
## A(1:4)

схема отверстий в столешнице в 4 углах



## Б-Б (1:1)

схема отверстий в экране в 4 углах



Винты М6х12 для крепления столешницы **входят в комплект**  
Эксцентриковые стяжки в комплект **не входят**

Стандартные свесы столешницы – 2 мм.  
Размеры присадки – рекомендованные, могут быть изменены производителем столов с учетом используемой фурнитуры.

Схема присадки  
ПРОФИЛЬ 60x30  
ПРО