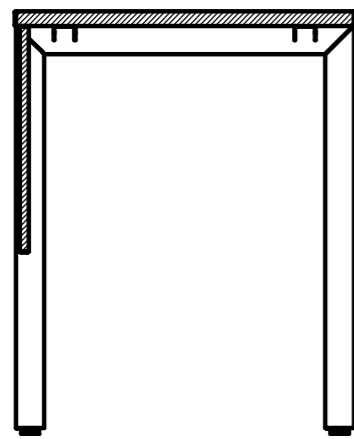
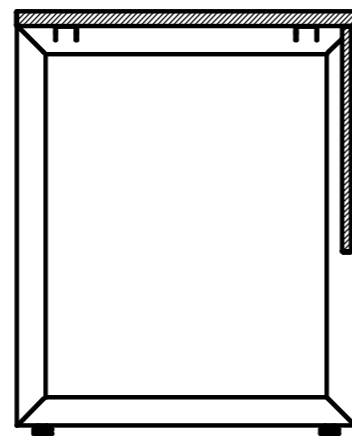


Схема присадки прямых столов системы ПРОФИЛЬ 50x50 ГЗ (с металлическим экраном)



A-147 Формат 50x50 ГЗ



A-151 Зета 50x50 ГЗ

Стандартная глубина столешницы: B = 600, 700, 800, 900 мм

Длина столешницы A, мм	1000	1200	1400	1600	1800
Размер экрана L _э , мм	830	1030	1230	1430	1630

Длина экрана:

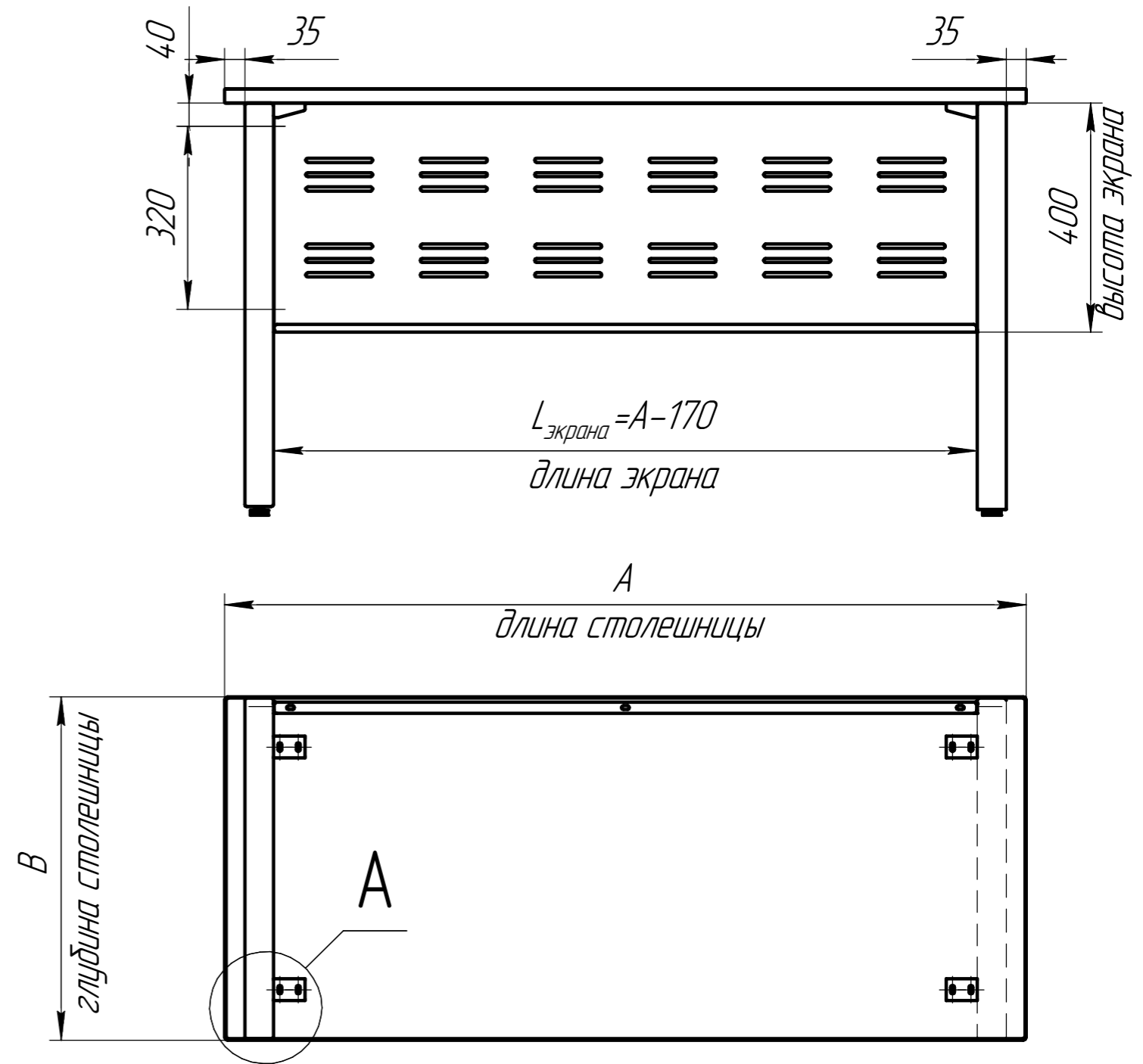
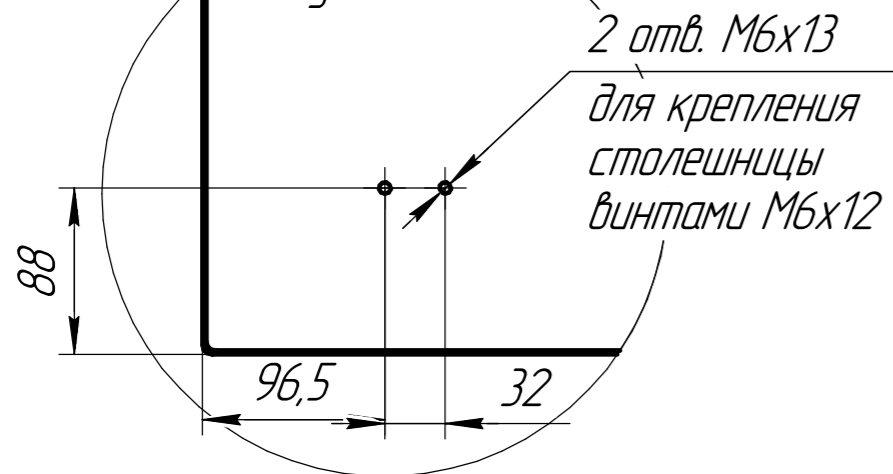
$$L_{\text{экрана}} = A - 170 \text{ мм}$$

Например, для столешницы A=1400 мм:

$$L_{\text{экрана}} = 1400 - 170 = 1230 \text{ мм}$$

A(1:4)

схема отверстий в столешнице
в 4 углах



Винты М6х12 для крепления столешницы и экрана
входят в комплект.

Стандартные свесы столешницы – 35 мм.
Размеры присадки – рекомендованные, могут быть
изменены производителем столов с учетом используемой
фурнитуры.