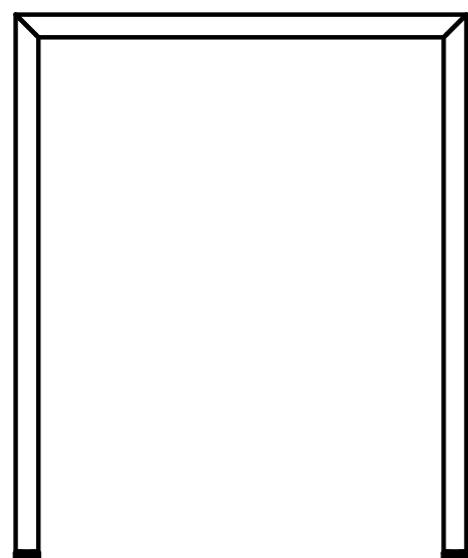
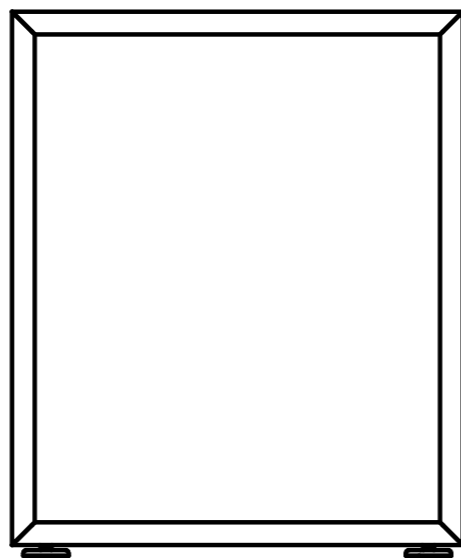


# Схема присадки прямых столов системы ПРОФИЛЬ 60x30 ГЗ (с экраном)



A-190 Формат 60x30 ГЗ



A-191 Зета 60x30 ГЗ

Стандартная глубина столешницы:  $B = 600, 700, 800, 900$  мм

|                           |      |      |      |      |      |
|---------------------------|------|------|------|------|------|
| Длина столешницы $A$ , мм | 1000 | 1200 | 1400 | 1600 | 1800 |
| Размер экрана $L_z$ , мм  | 830  | 1030 | 1230 | 1430 | 1630 |

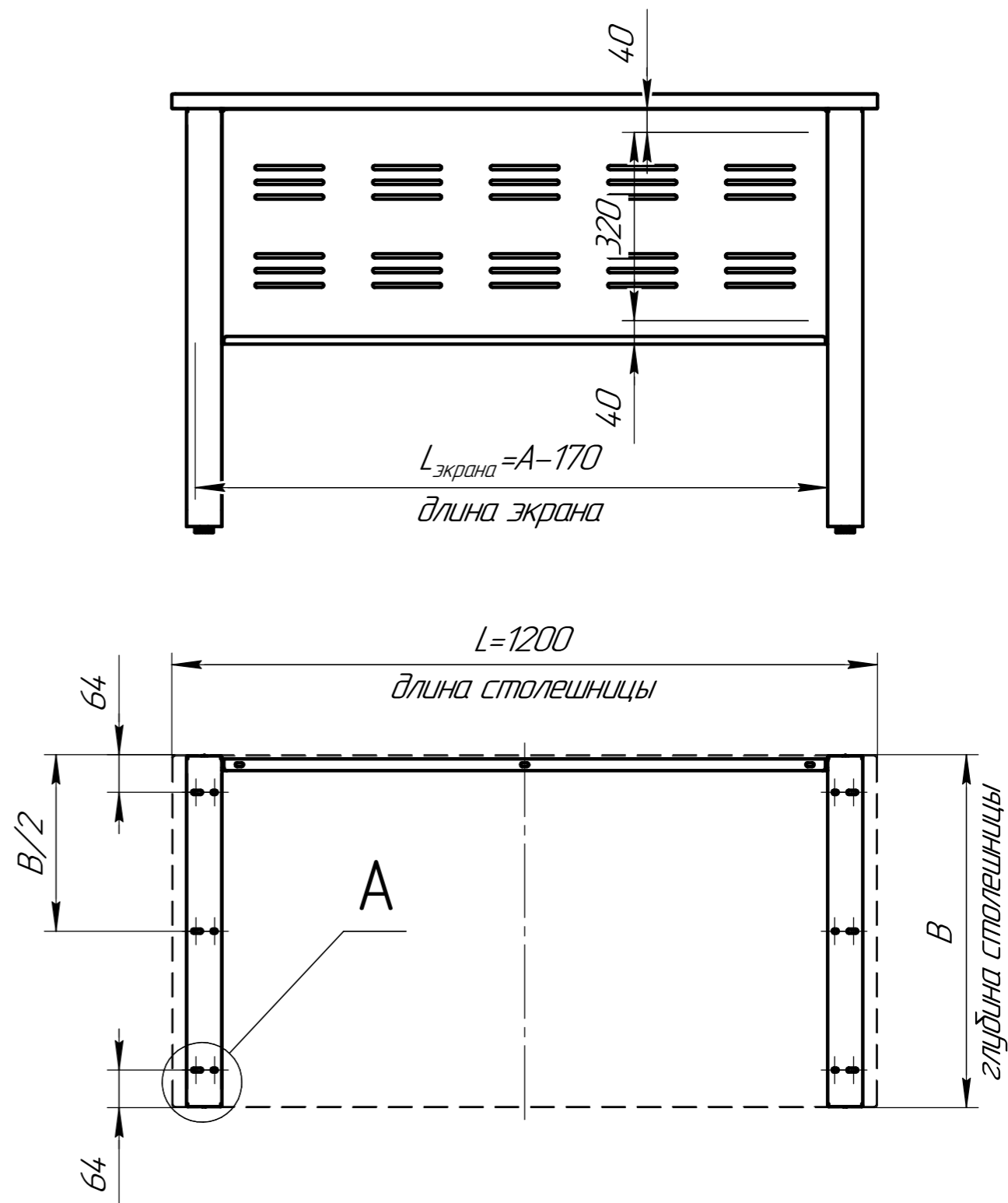
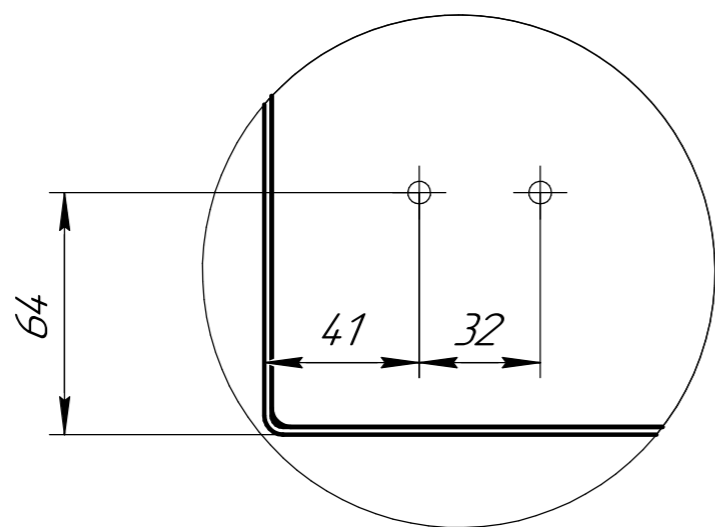
Длина экрана:

$$L_{\text{экрана}} = A - 170 \text{ мм,}$$

Например, для столешницы  $A=1400$  мм:

$$L_{\text{экрана}} = 1400 - 170 = 1230 \text{ мм}$$

**A**



Винты М6x12 для крепления столешницы и экрана  
входят в комплект

Стандартные свесы столешницы по бокам – 25 мм.  
Размеры присадки – рекомендованные, могут быть  
изменены производителем столов с учетом используемой  
фурнитуры.

Схема присадки А-190, А-191  
ФОРМАТ ЗЕТА 60x30 ГЗ с  
металлическим экраном