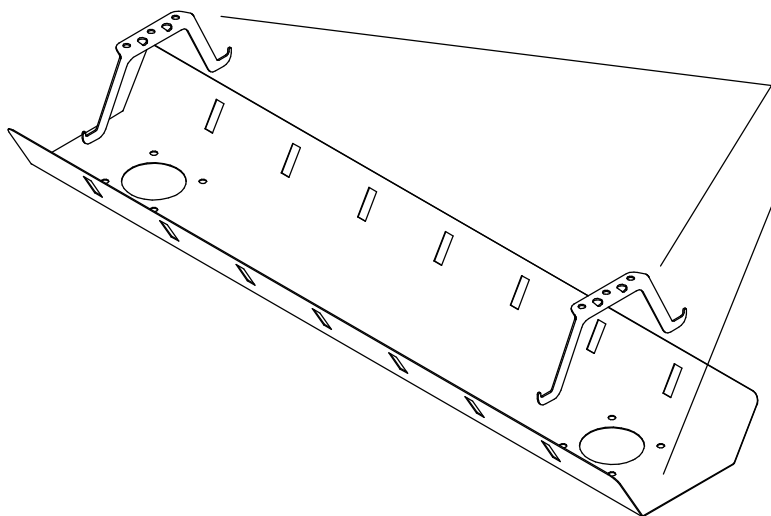


Комплектация и схема сборки Д-018.08, Д-018.10, Д-018.12

Откидной кабель-канал 800, 1000, 1200


(для прямого стола)

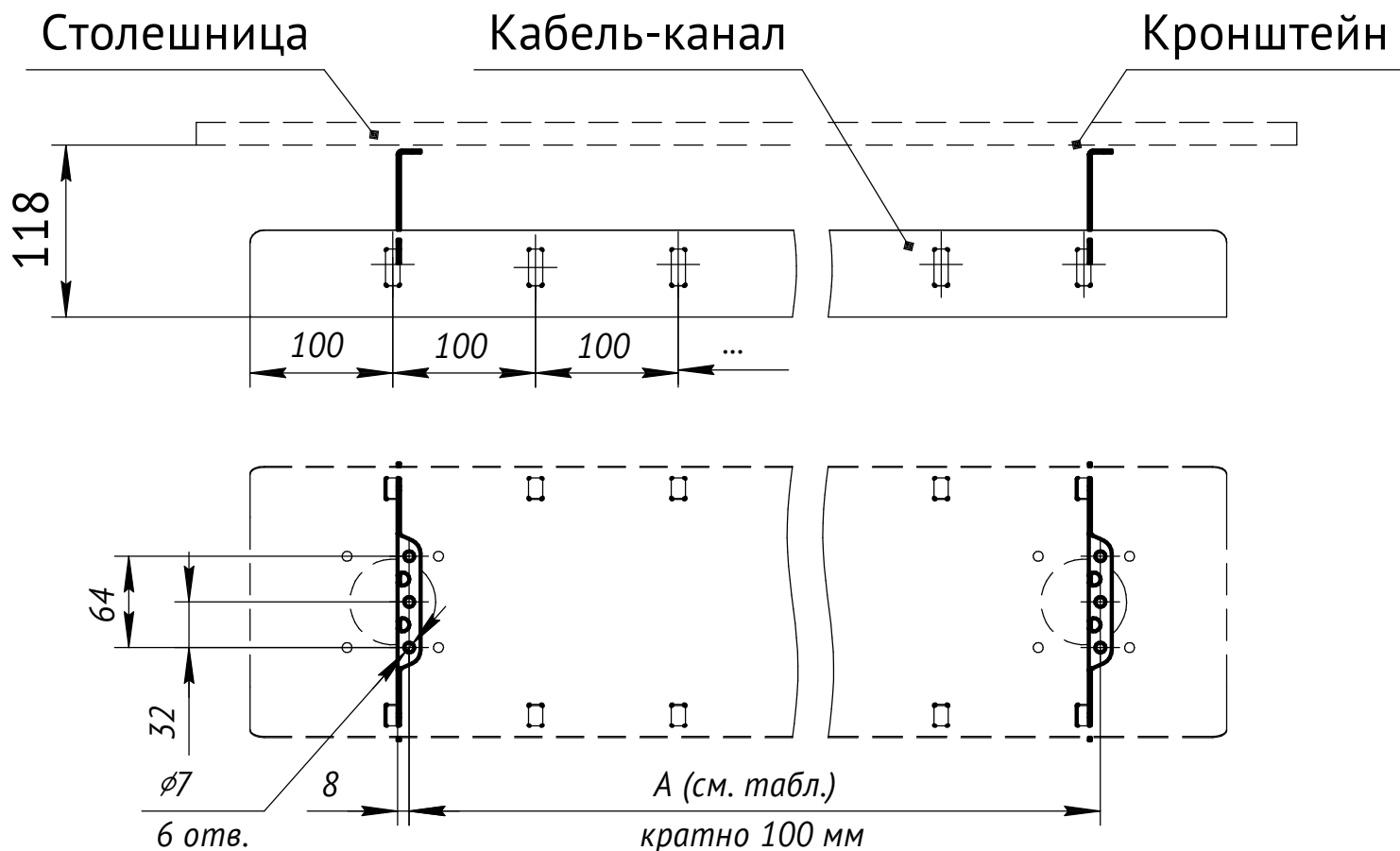


Кронштейн подвешного кабель-канала - 2 шт.

Кабель-канал - 1 шт.

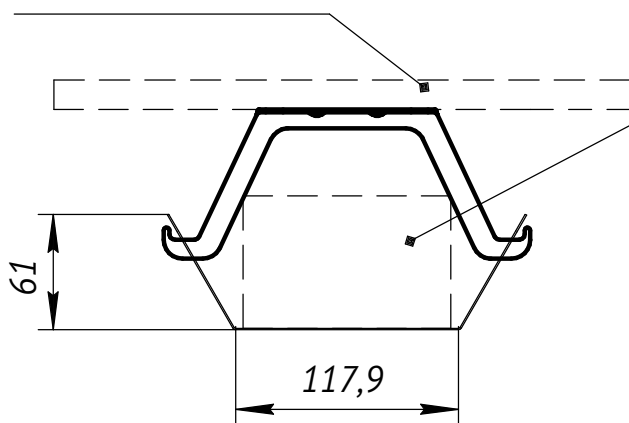
Фурнитура:

 Саморез 4,2×16 - 6 шт.

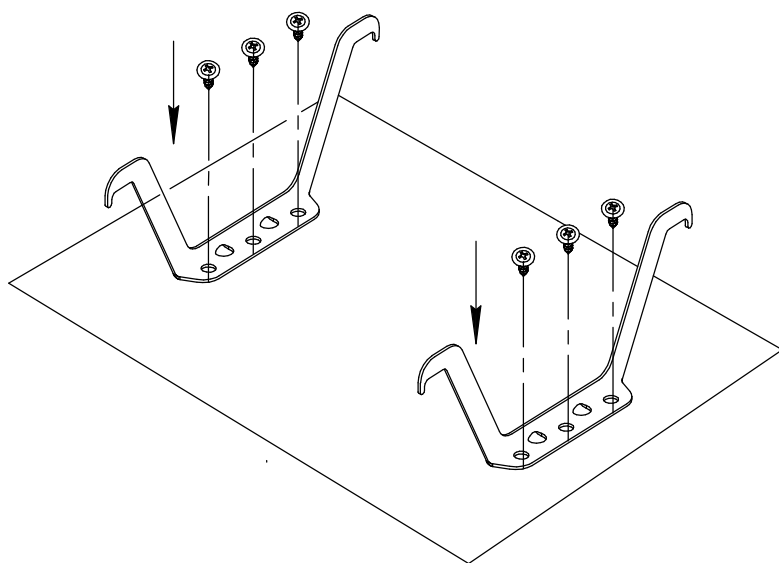


Длина кабель-канала, мм	размер А, мм		
	<i>min</i>	<i>max</i>	<i>рекомендуемый</i>
800	200	600	600
1000	400	800	
1200	600	1000	800

Столешница

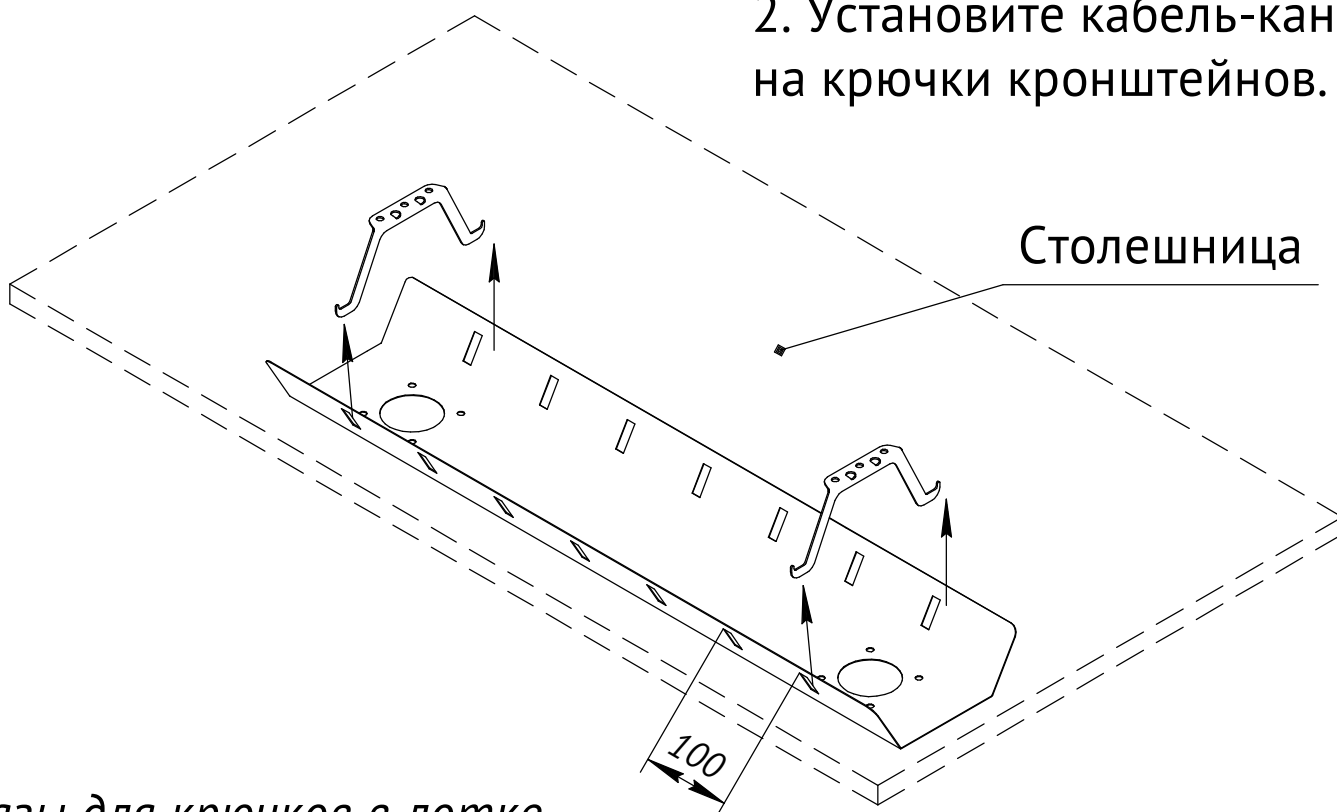


Возможна установка
пластикового кабель-канала
сечением до 70x110 мм



1. Прикрепите кронштейны
при помощи саморезов 4,2x16
к столешнице.

2. Установите кабель-канал
на крючки кронштейнов.



Пазы для крючков в лотке
расположены с шагом 100мм.