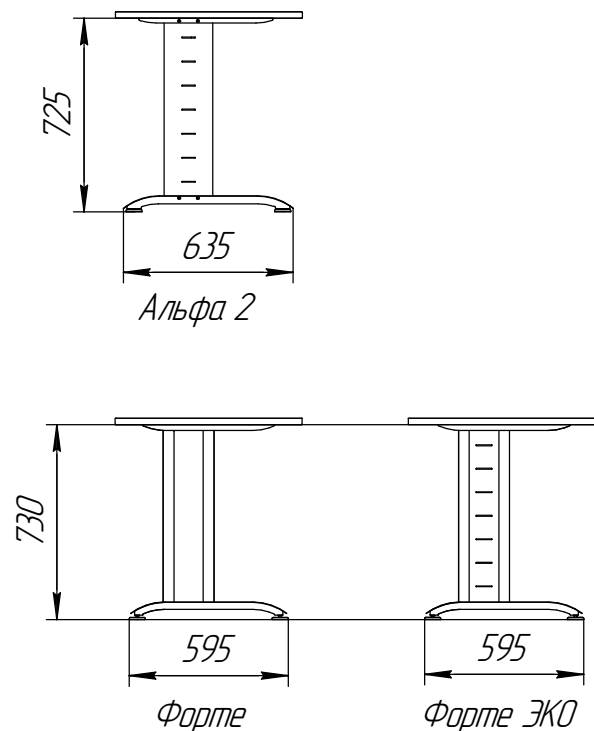


Схема присадки для прямых столов с экранами



А-А (1:1)

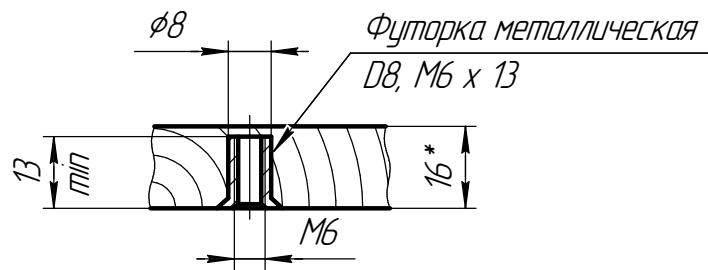
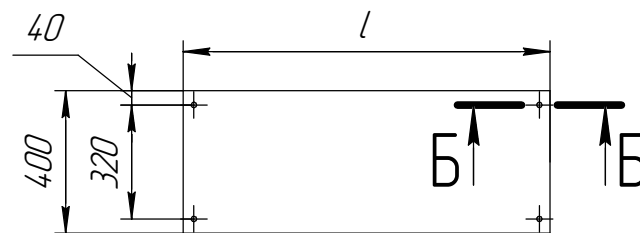
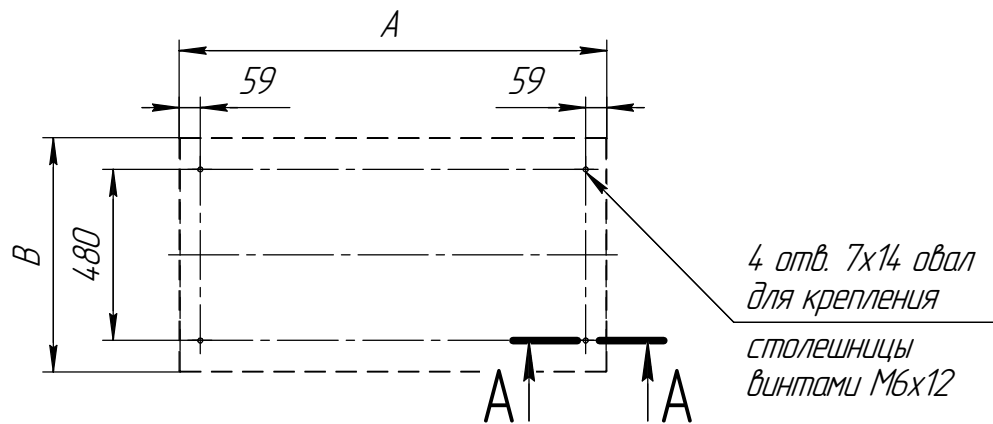


Рис. 1 Вариант отверстия в столешнице для винта М6х12 под футорку D8, М6 х 13. Футорка в комплект не входит!

Стандартные размеры столешниц и экранов

A, мм	800	900	1000	1100	1200	1300	1400	1500	1600	1700	1800	1900
$l_{\text{экрана}}$, мм	630	730	830	930	1030	1130	1230	1330	1430	1530	1630	1730



Б-Б (1:1)

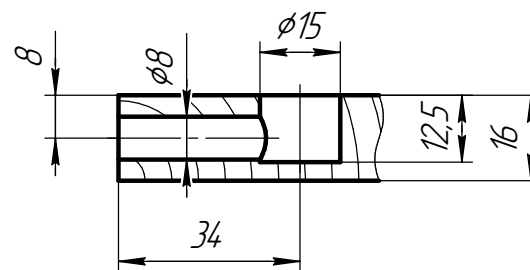


Рис. 2 Вариант отверстия в панели ЛДСП для эксцентрика для плит 16 мм (φ15) со штоком эксцентрика М6 (34 мм) Эксцентрик и шток в комплект не входят!