

6Э0-П

Изм. № 1-039
Лист 1

Справ. №

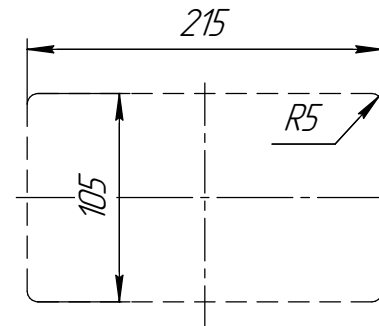
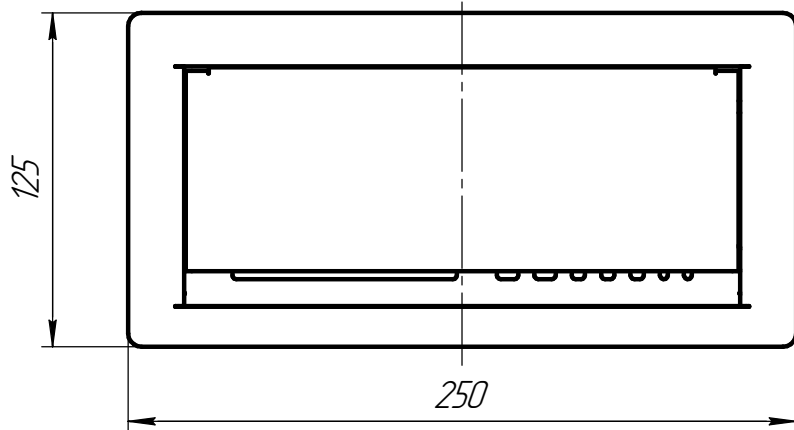
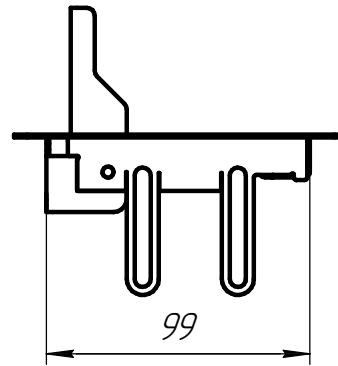
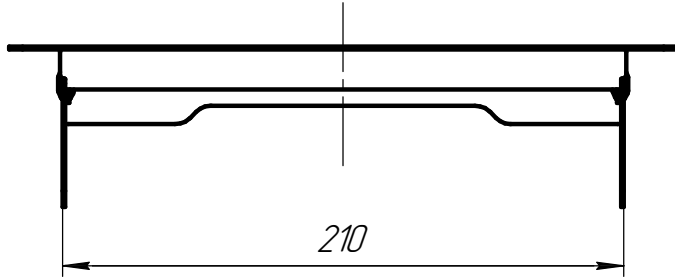
Лист 1

Изм. № 1-039

Лист 1

Лист 1

Изм. № 1-039



Отверстие для люка.

Толщина столешницы не менее 25 мм.

Комплект фурнитуры: Саморез 4,2x16 с п/ш - 4 шт.

Д-039

Лючок для проводов 100x210

