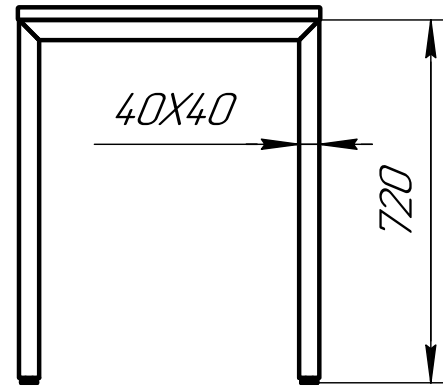
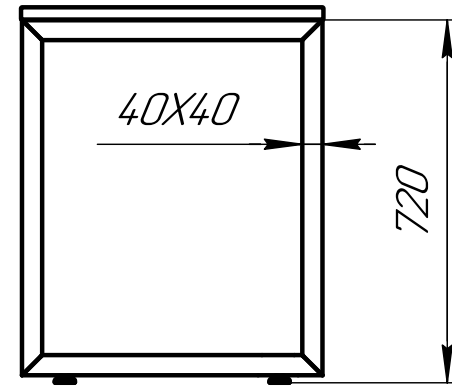


Схема присадки прямых столов системы ПРОФИЛЬ 40x40 ГЗ (с экраном)



A-146 Формат 40x40 ПРО



A-150 Зета 40x40 ПРО

Стандартная глубина столешниц: B= 600, 700, 800, 900 мм

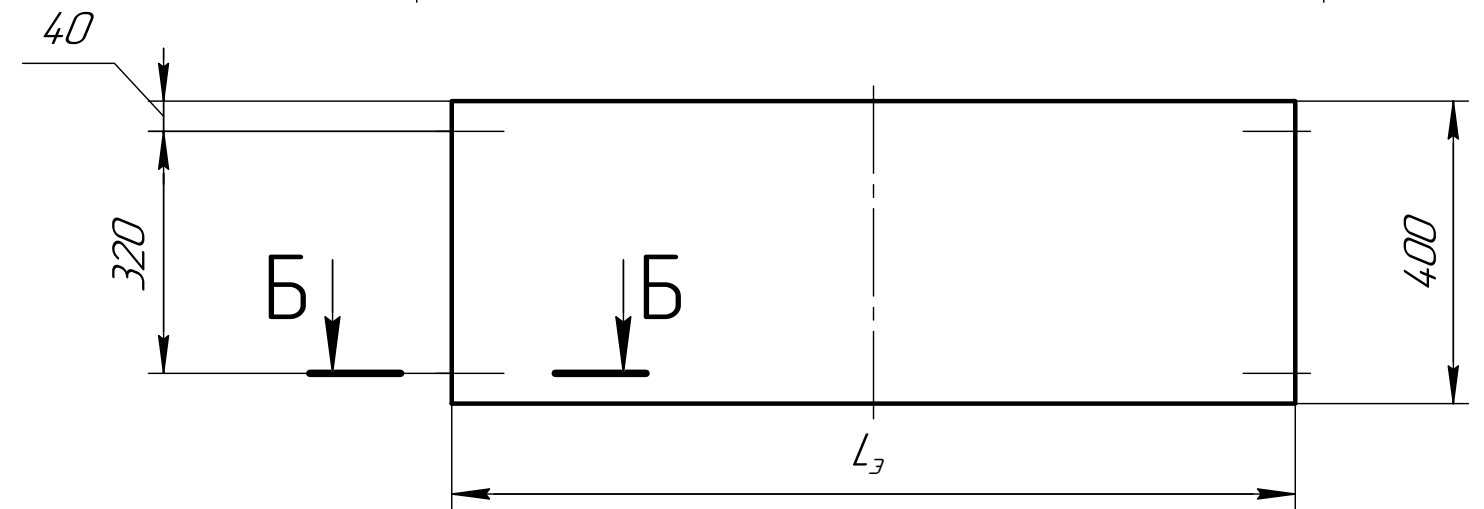
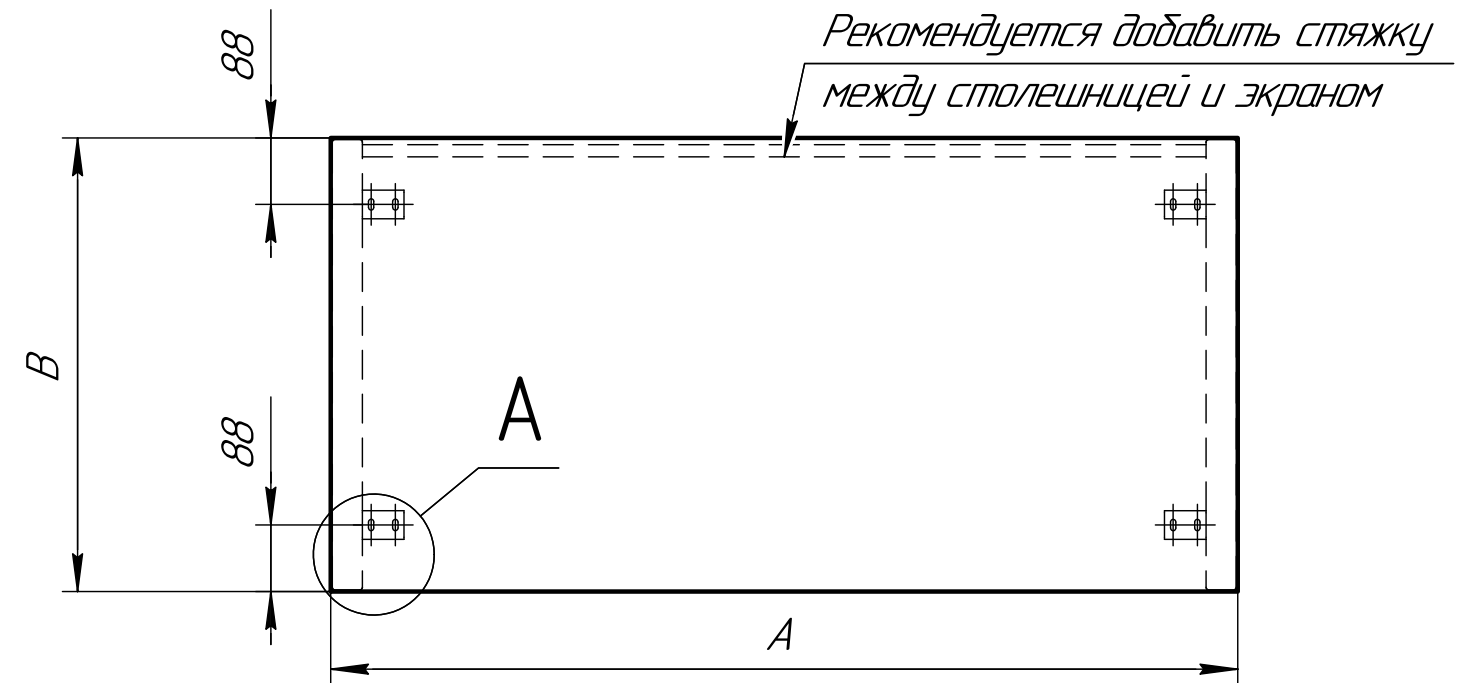
Длина столешницы A, мм	1000	1200	1400	1600	1800
Размер экрана L _э , мм	915	1115	1315	1516	1715

Длина экрана:

$$L_{\text{экрана}} = A - 85 \text{ мм,}$$

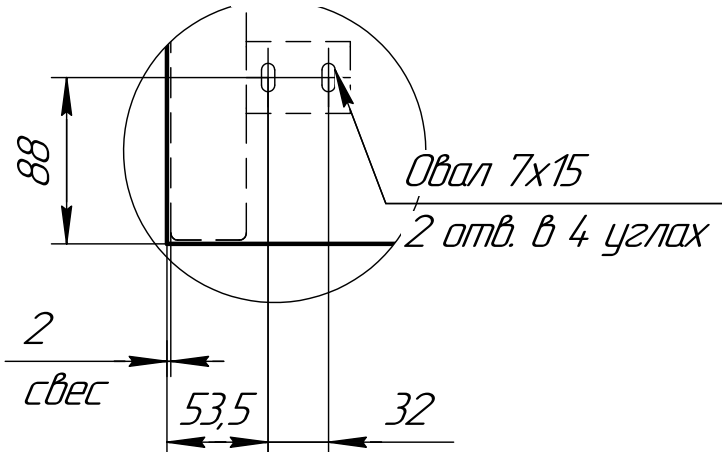
Например, для столешницы A=1400 мм:

$$L_{\text{экрана}} = 1400 - 85 = 1315 \text{ мм}$$



A(1:4)

4 места



Б-Б(1:1)

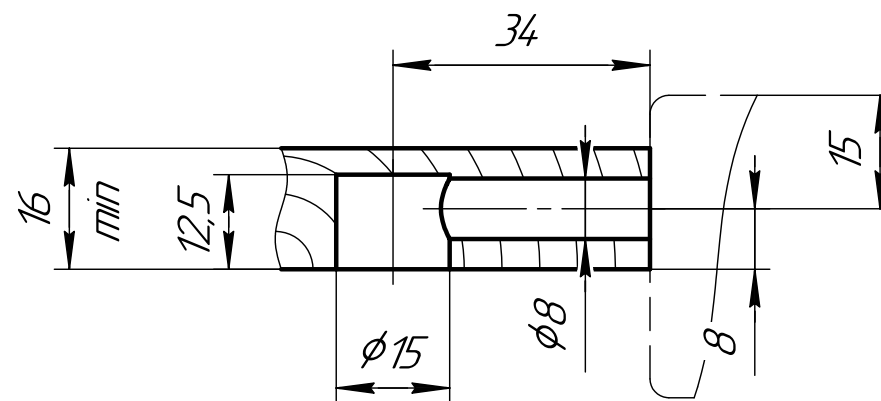


Рис. 1 Вариант отверстия в панели ЛДСП для эксцентриковой стяжки $\phi 15$ со штоком эксцентрика М6х34

Винты М6х12 для крепления столешницы **входят в комплект**.
Эксцентриковые стяжки в комплект **не входят**.

Стандартные свесы столешницы – 2 мм.

Размеры присадки – рекомендованные, могут быть изменены производителем столов с учетом используемой фурнитуры.