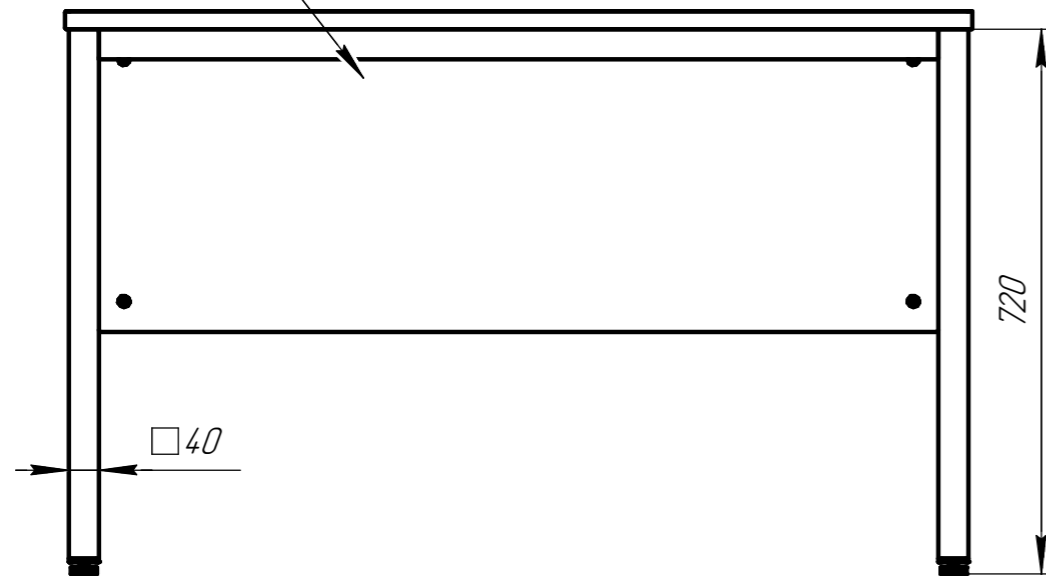


# Схема присадки столешницы Юнифлекс+ ГЗ с экраном ЛДСП

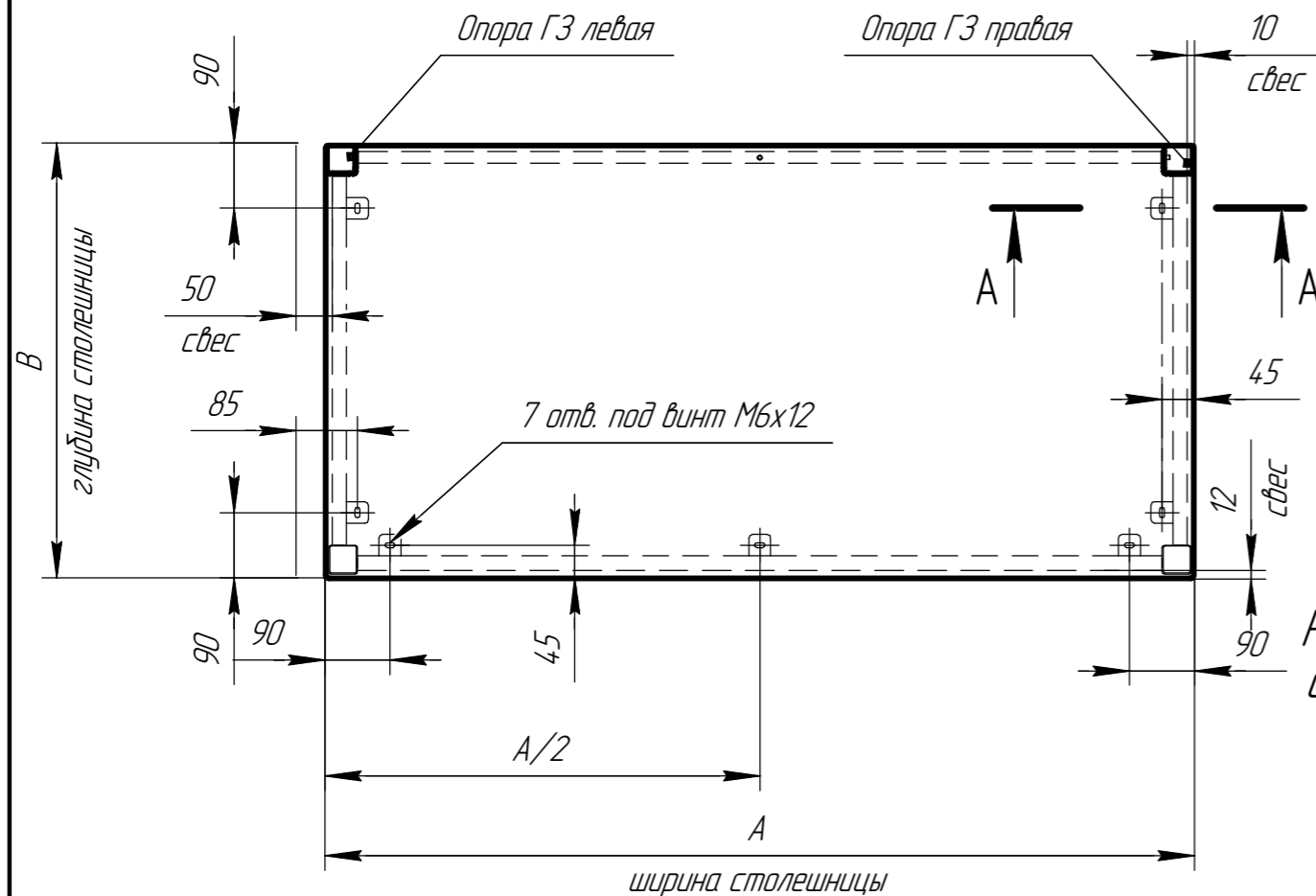
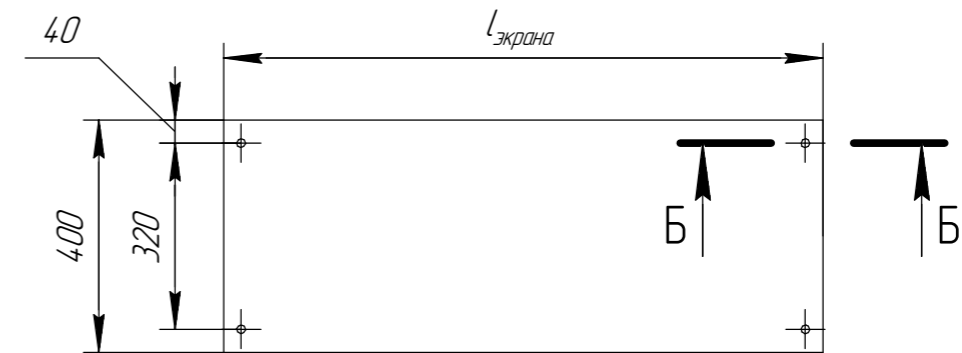
Экран показан условно



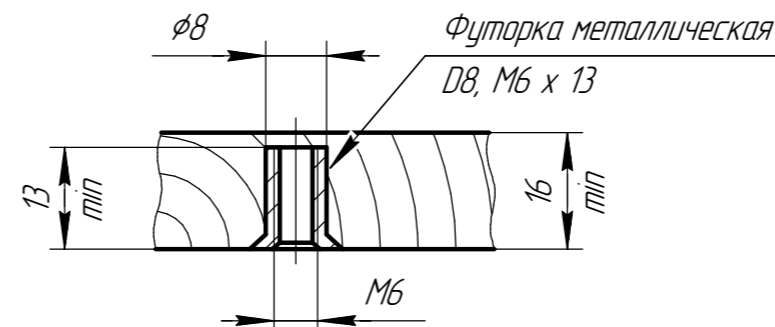
## Стандартные размеры столешниц и экранов

A, мм	800	900	1000	1100	1200	1300	1400	1500	1600	1700	1800
L <sub>экрана</sub> , мм	710	810	910	1010	1110	1210	1310	1410	1510	1610	1710

B, мм = 600, 700, 800, 900



### A-A(1:1)



### B-B(1:1)

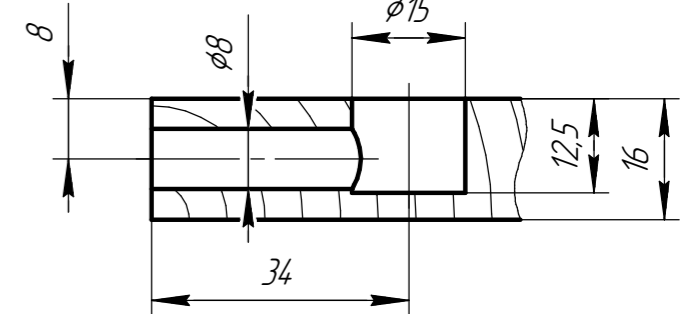


Рис. 1 Вариант отверстия в столешнице для винта М6х12 под футорку D8, М6х13. Футорка в комплект не входит!

Рис. 2 Вариант отверстия в панели ДСП для эксцентриковой стяжки  $\phi 15$  со штоком эксцентрика М6х34. Стяжка и эксцентрик в комплект не входят!