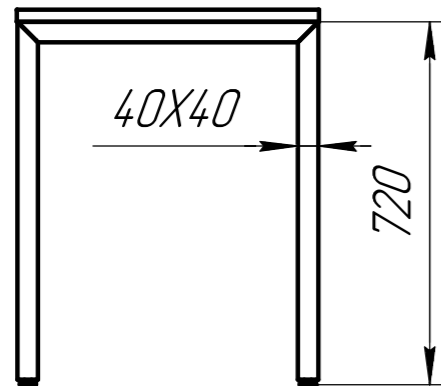
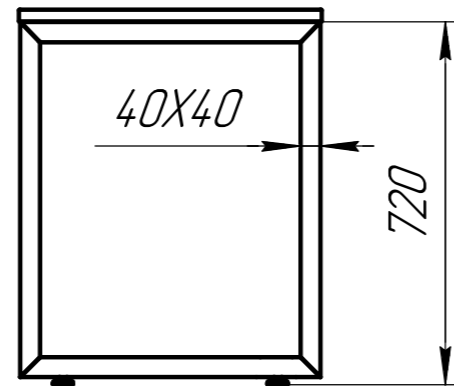


Схема присадки прямых столов системы ПРОФИЛЬ 40x40 ГЗ (с металлическим экраном)



A-146 Формат 40x40 ГЗ



A-150 Зета 40x40 ГЗ

Стандартная глубина столешницы: $B = 600, 700, 800, 900$ мм

Длина столешницы A , мм	1000	1200	1400	1600	1800
Размер экрана $L_э$, мм	830	1030	1230	1430	1630

Длина экрана:

$$L_{\text{экрана}} = A - 170 \text{ мм}$$

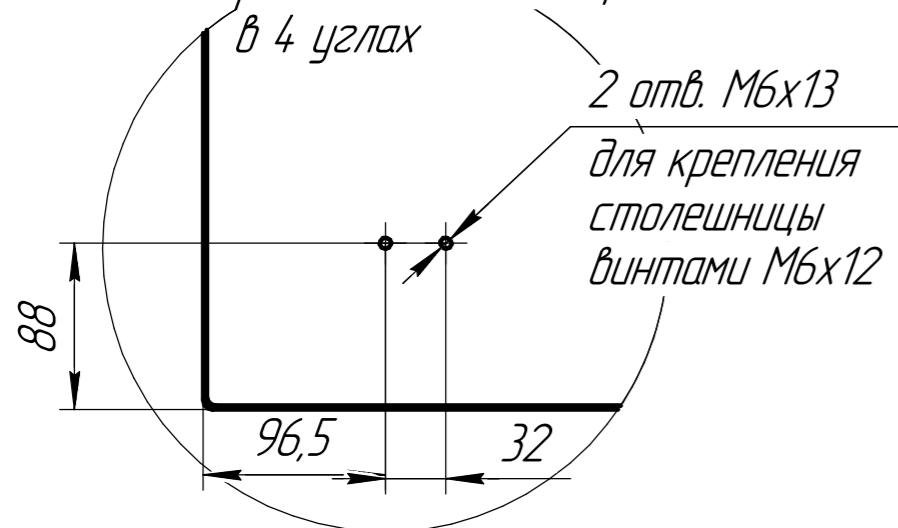
Например, для столешницы $A = 1400$ мм:

$$L_{\text{экрана}} = 1400 - 170 = 1230 \text{ мм}$$

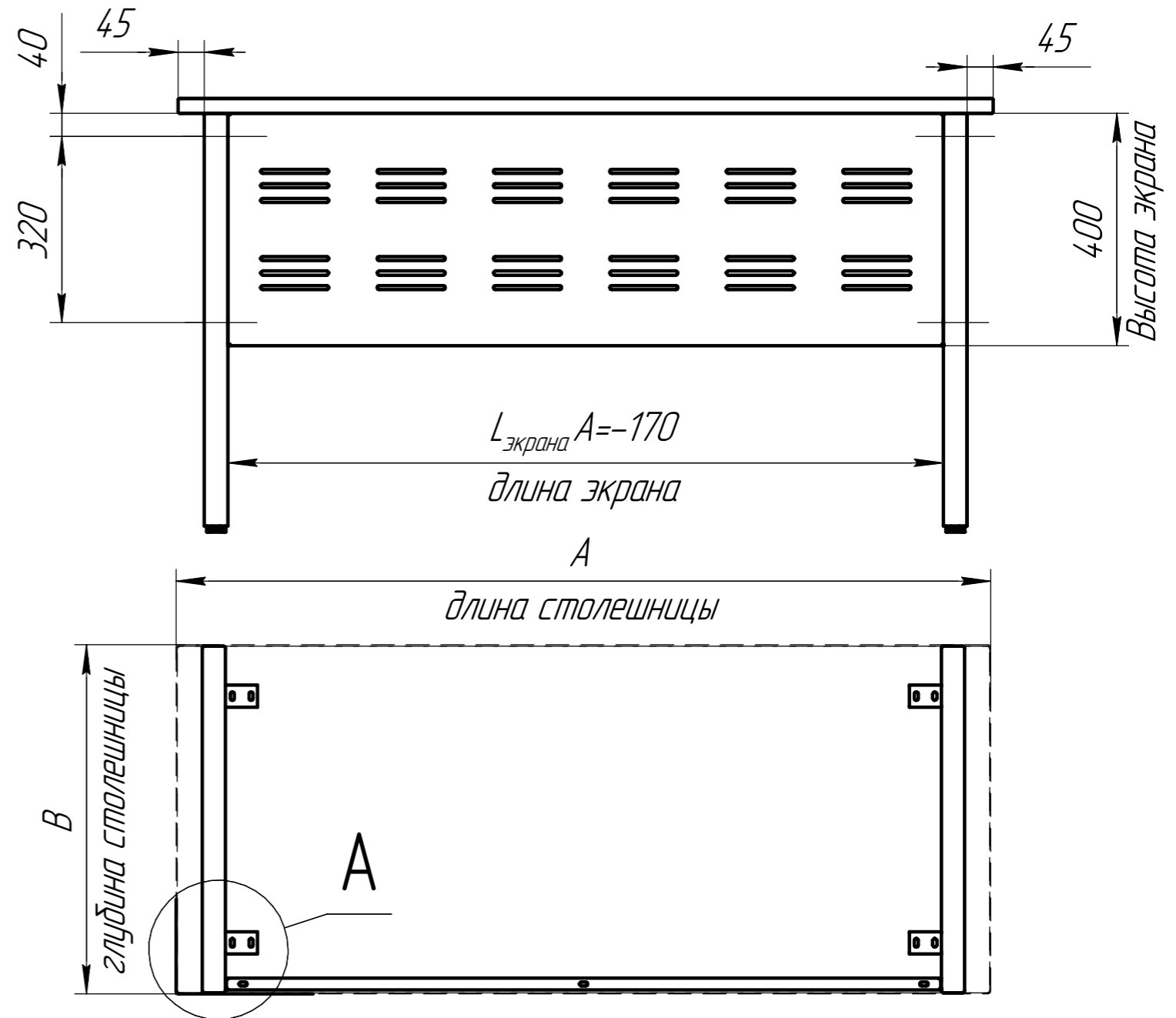
A(1:4)

схема отверстий в столешнице

в 4 углах



2 отв. М6х13
для крепления
столешницы
винтами М6х12



Винты М6х12 для крепления столешницы и экрана
входят в комплект.

Стандартные свесы столешницы – 45 мм.
Размеры присадки – рекомендованные, могут быть
изменены производителем столов с учетом используемой
фурнитуры.

Схема и присадка
профиля 40x40 ГЗ
A-146 Формат, A-150 Зета