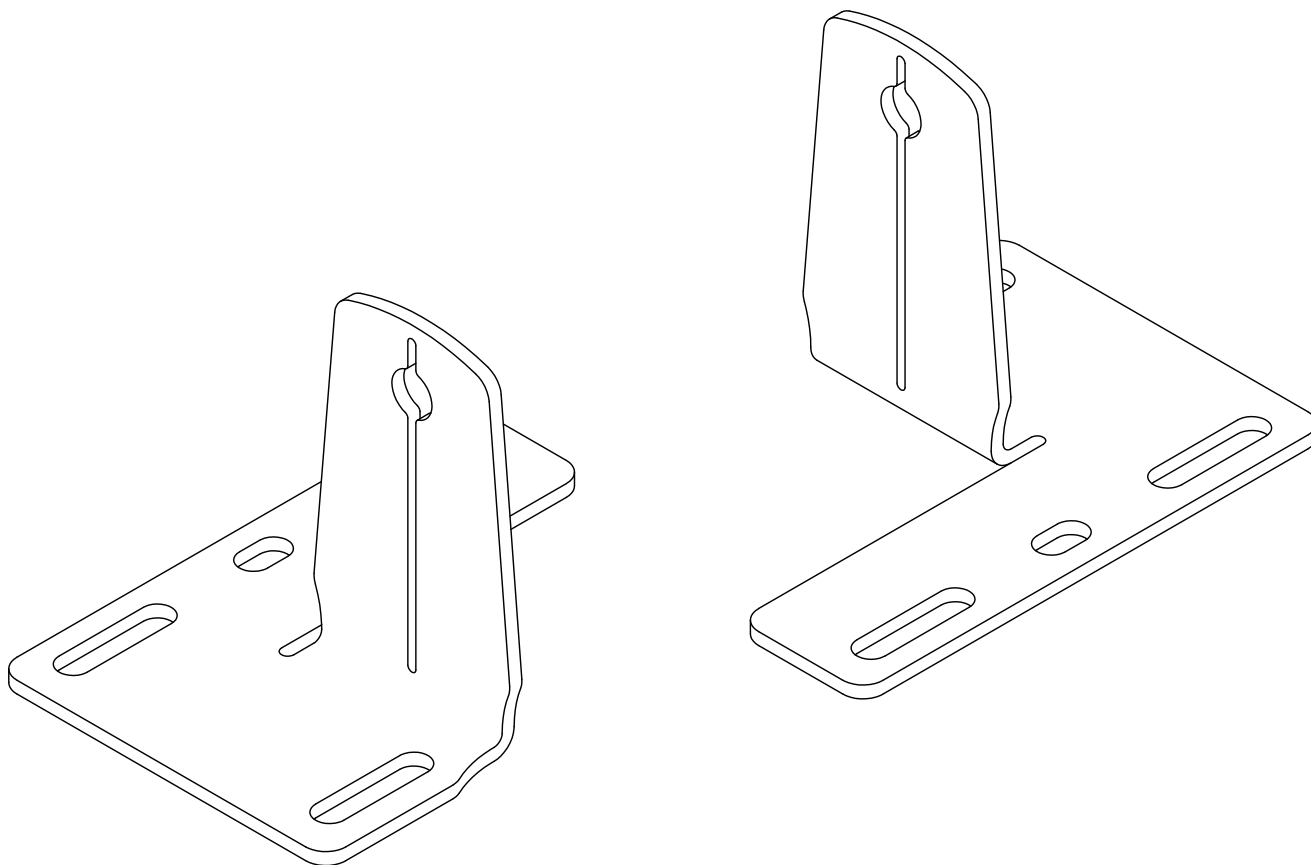
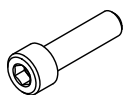


Комплектация и схема сборки
Крепление для настольной перегородки
двойного стола усиленное
Д-030

Кронштейн перегородки (2 шт.)



Фурнитура



Винт М6х16 DIN912 (6 шт.)



Саморез 4,2х16 (2 шт.)



Винт мебельный М6х15 с вн.шест. - 1 шт.



Гайка Эриксона М6х15 с вн.шест. - 1 шт.



Шайба 6 (6 шт.)



Шайба
стопорная 6 (6 шт.)

Схема крепления кронштейнов к столешнице

