

Перв. примен.

Справ. №

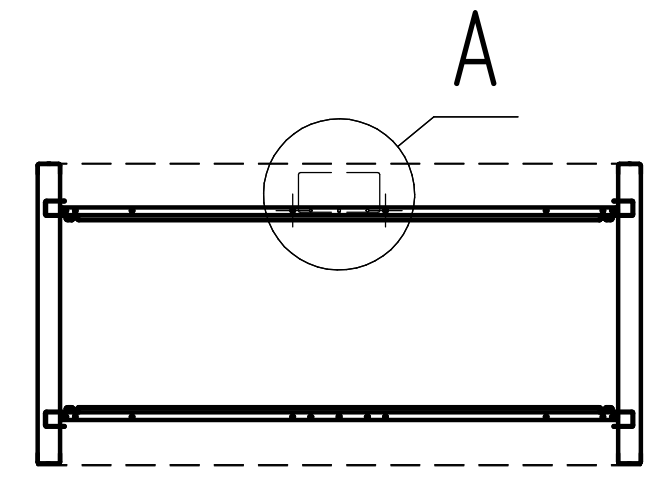
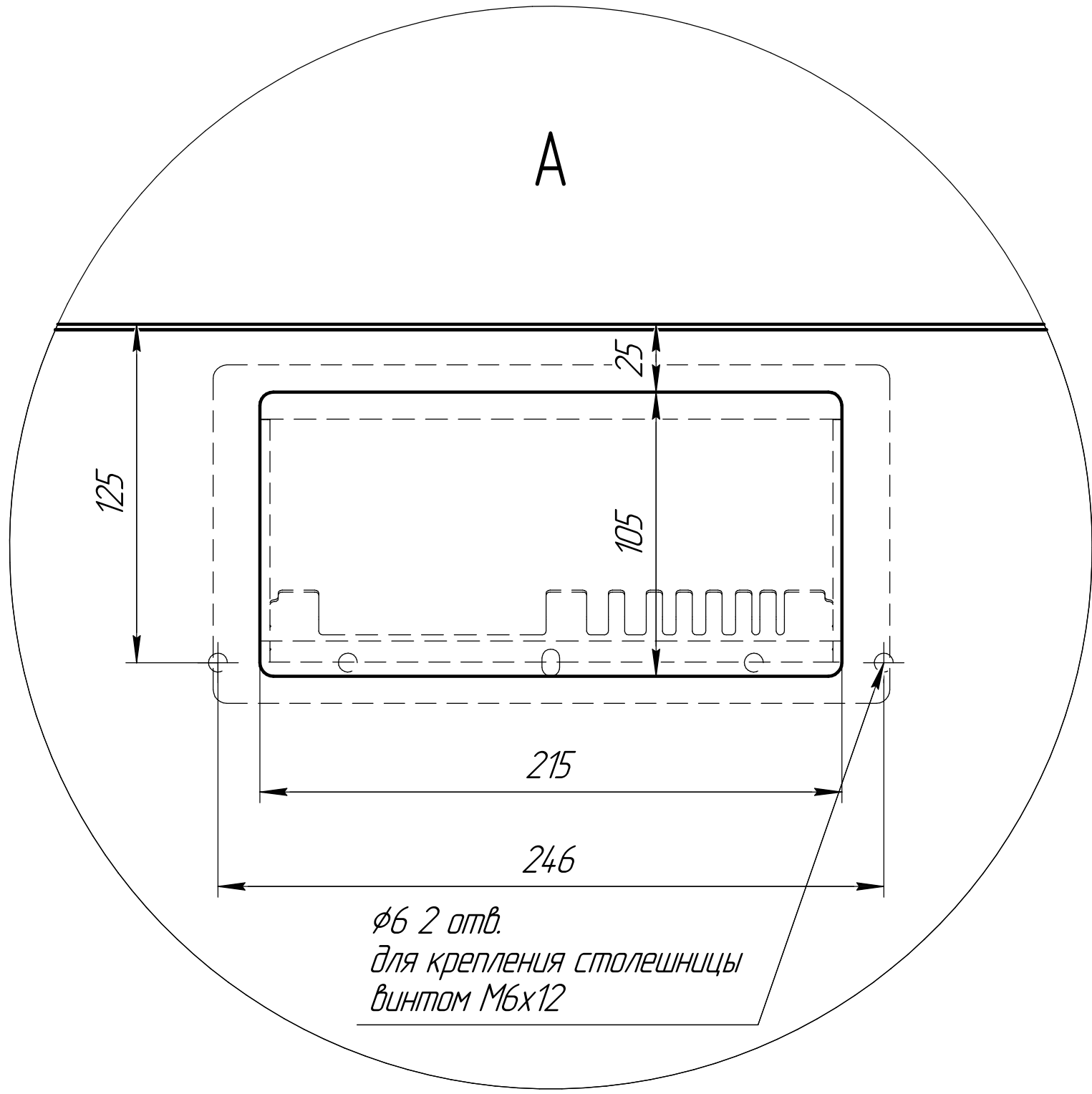
Подп. и дата

Изм. № дробл.

Взам. инв. №

Подп. и дата

Изм. № подл.



Артикул				Лит.	Масса	Масштаб
Изм.	Лист	№ докум.	Подп.	Дата		1:20
Разраб.						
Пров.	Козлов					
Т.контр.						
Н.контр.						
Утв.	Радчук				Лист	Листов 1

Копировал

Формат А3