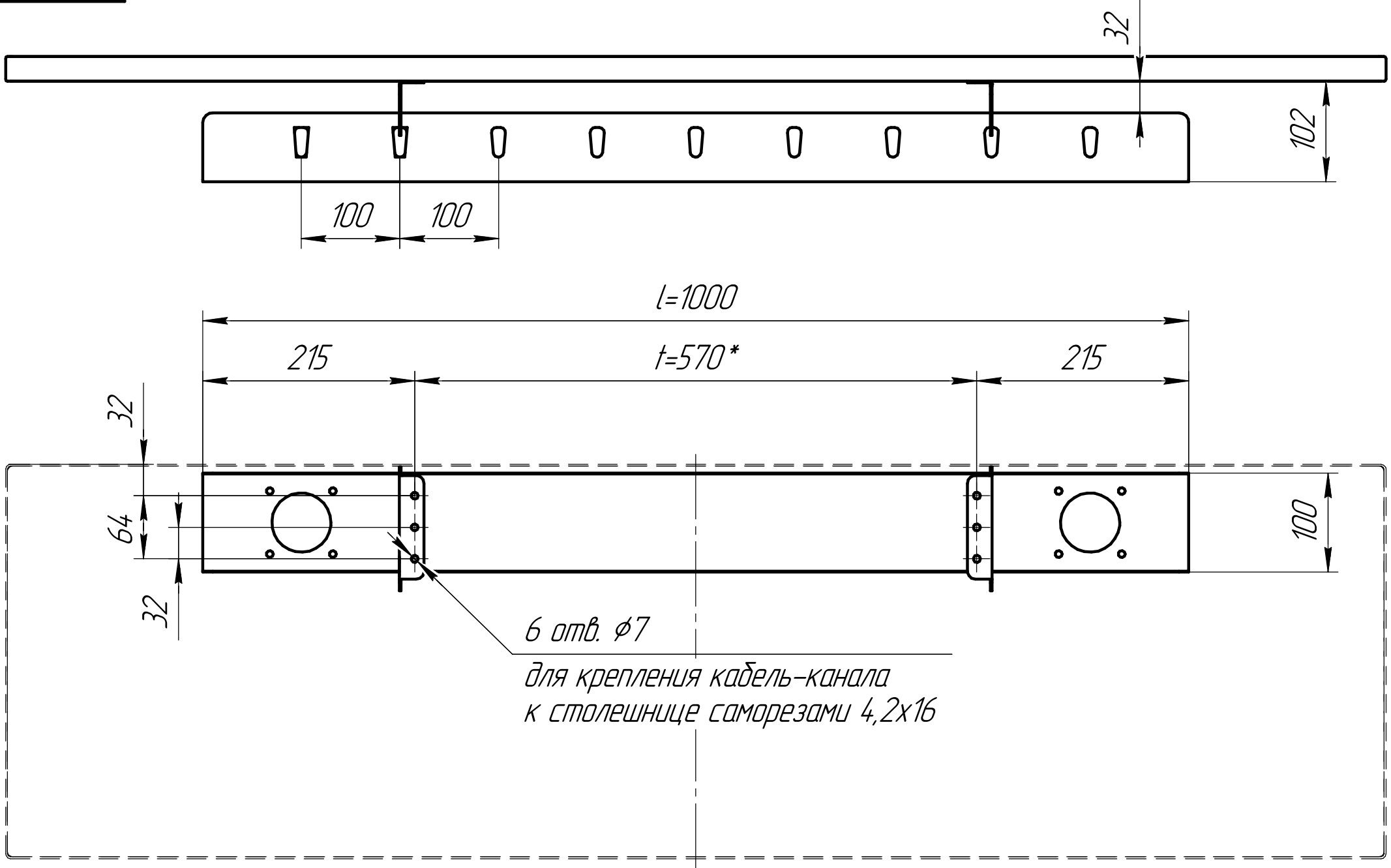


Схема присадки Д-041



6 отв. $\phi 7$
 для крепления кабель-канала
 к столешнице саморезами 4,2x16

L	t
800	570
1000	570
1200	770

допускается перенос отверстий с учетом шага кабель-канала 100 мм

Артикул				Схема присадки Д-041				
Изм.	Лист	№ докум.	Подп.	Дата	Кабель-канал узкий	Лит.	Масса	Масштаб
Разраб.	Козлов			24.09.2019			1,55	1:5
Проб.	Козлов					Лист	Листов	1
Т.контр.						ЮНИСМА		
Н.контр.					Копировал			
Утв.	Радчук				Формат А3			

Перв. примен.
 Справ. №
 Подп. и дата
 Инв. № д/дл.
 Взам. инв. №
 Подп. и дата
 Инв. № подл.