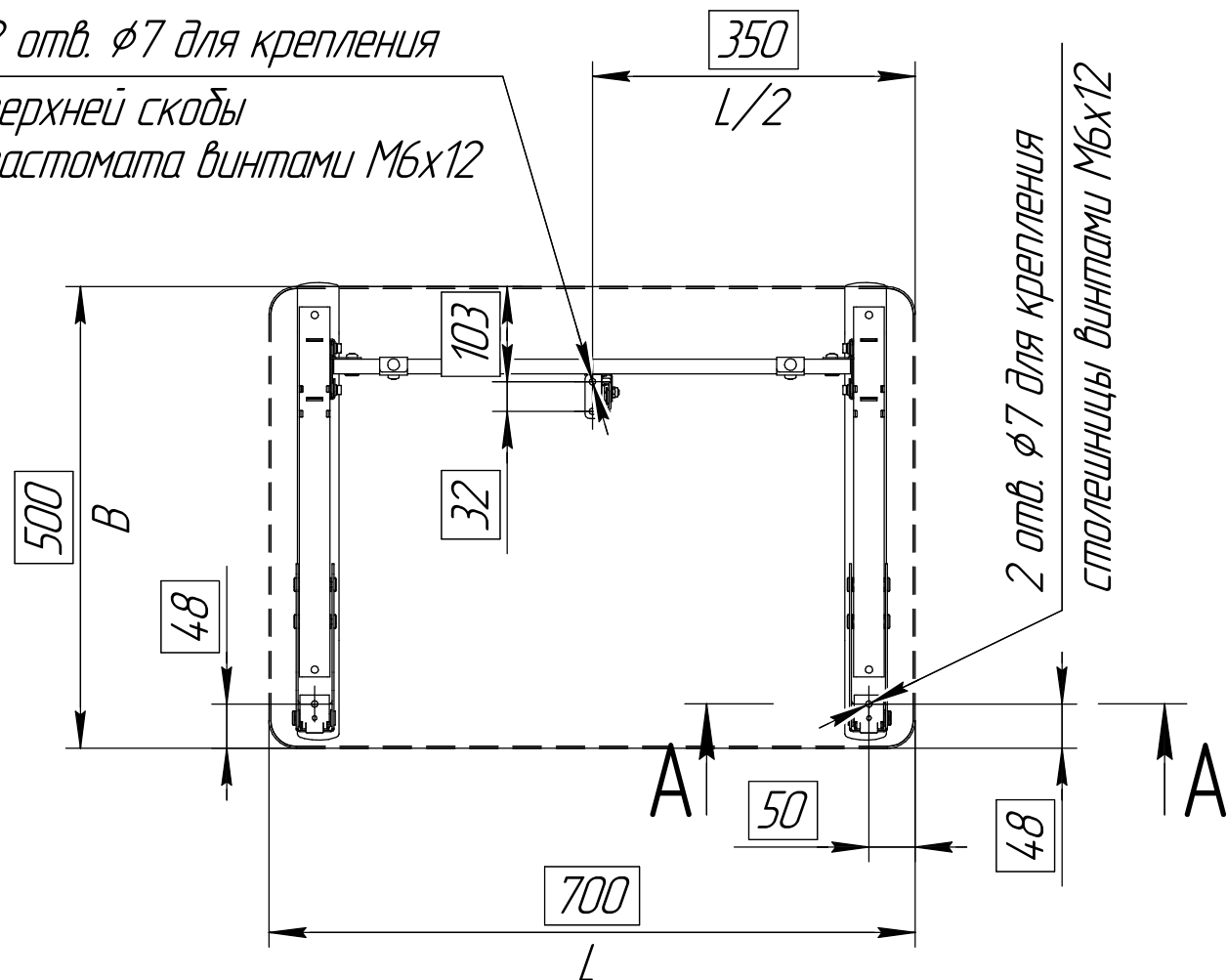
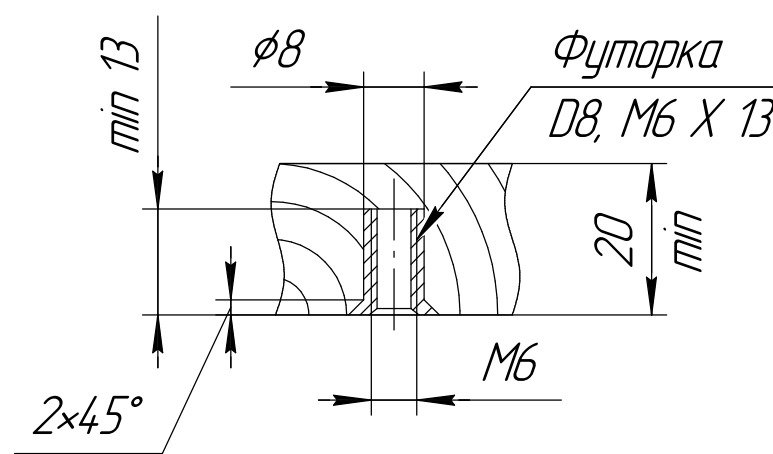


2 отв.  $\phi 7$  для крепления  
верхней скобы  
растомата винтами M6x12

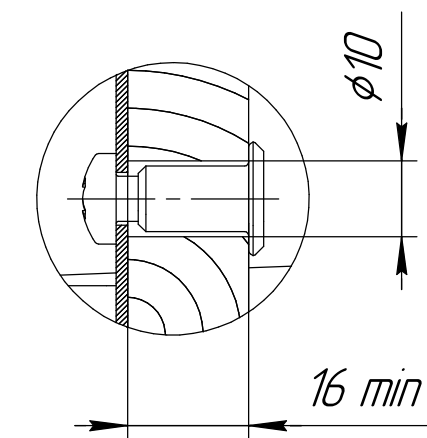


A-A

B-B(1:1)



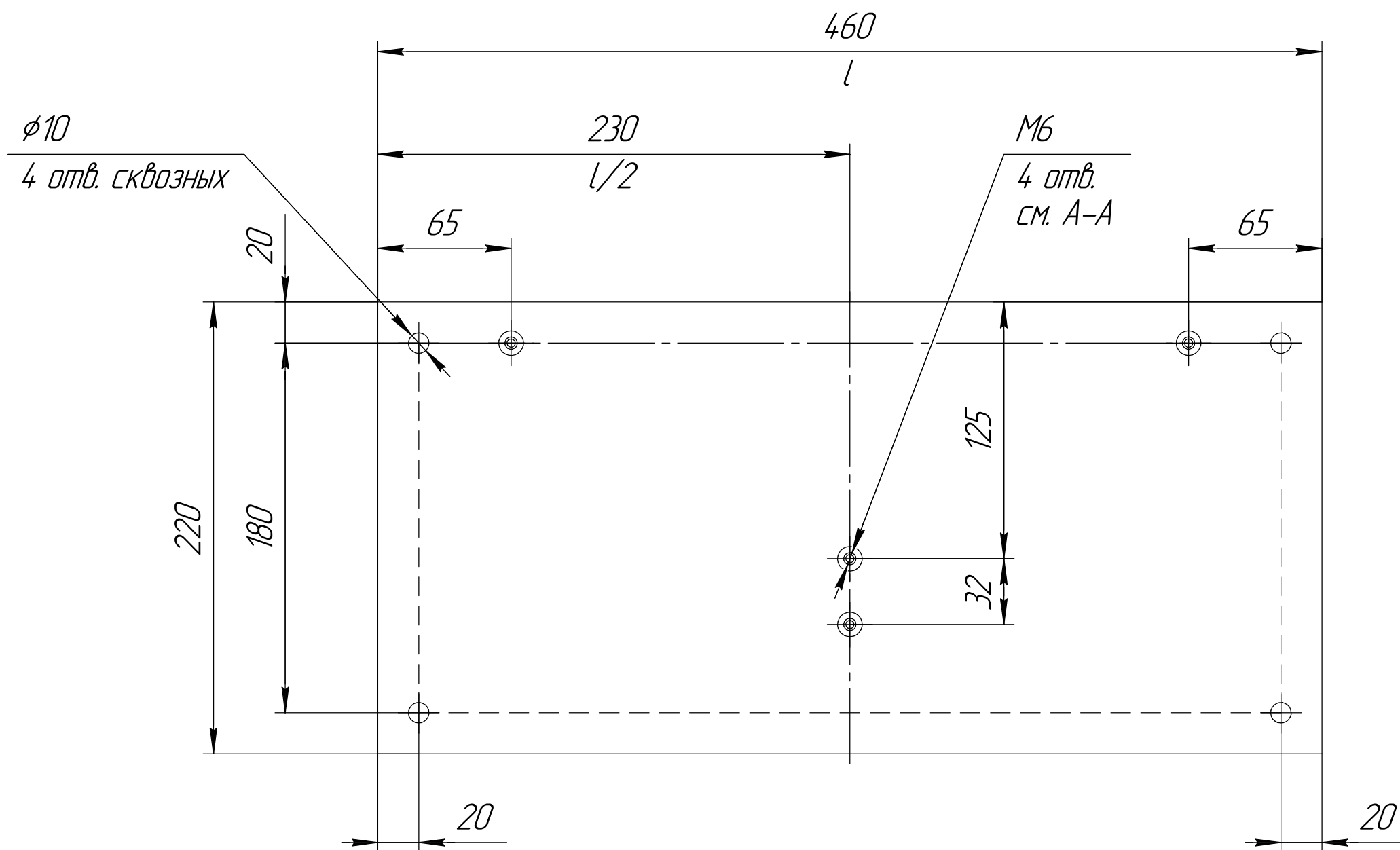
Вариант отверстия в столешнице  
для винта M6x12 под футорку D8, M6x13.  
Футорка в комплект не входит!



Соединение экрана ДСП  
с доковой опорой

Металлокаркас Нильс ST  
2-4 для стола 500x700

# Схема экрана ДСП для одноместного стола А-066 Нильс ST2-4



Расчёт длины экрана ДСП в зависимости от длины столешницы  $L$ :

$$l = L - 140 \text{ мм.}$$

$L, \text{ мм}$	600	700	800	900
$l, \text{ мм}$	460	560	660	760

Металлокаркас Нильс ST  
2-4 для стола 500x700