

# Основные характеристики каркаса Актив

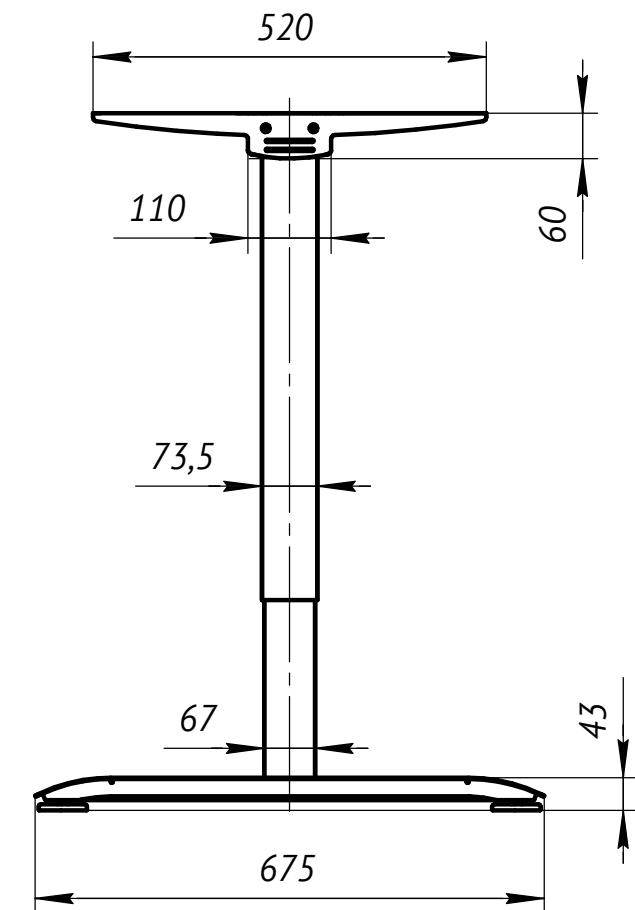
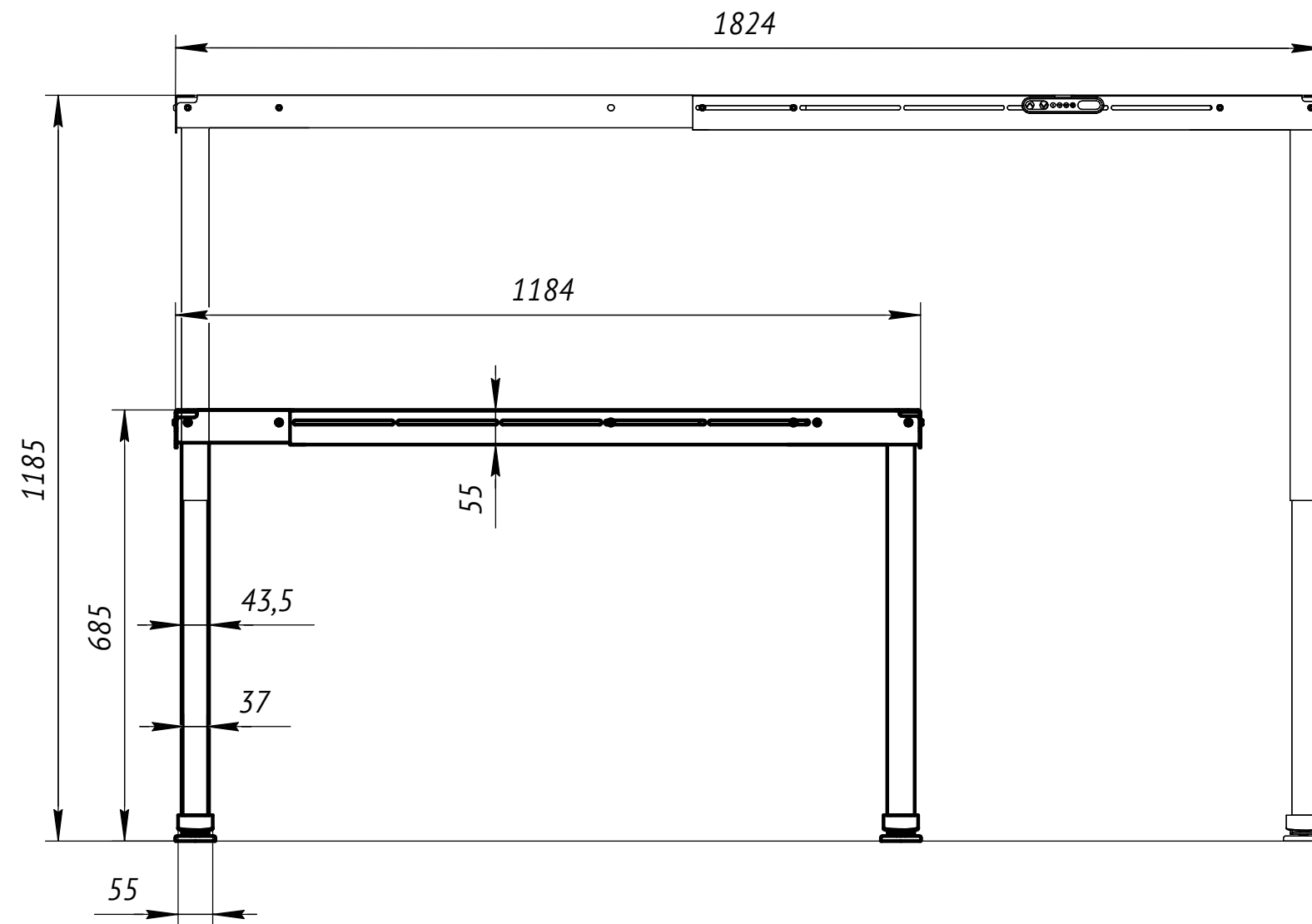
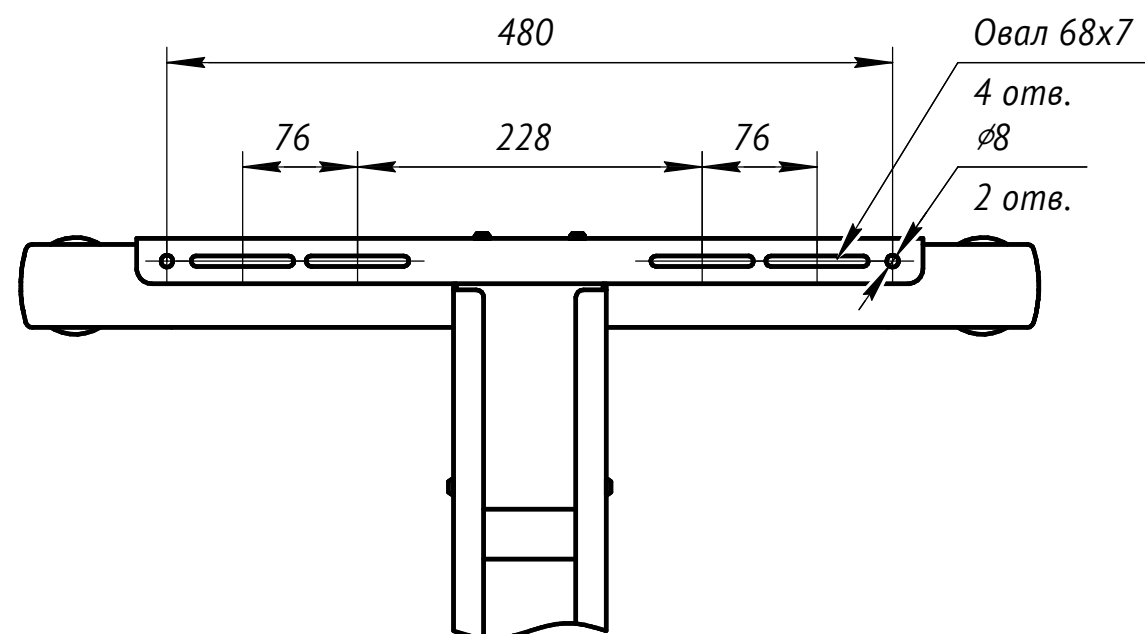
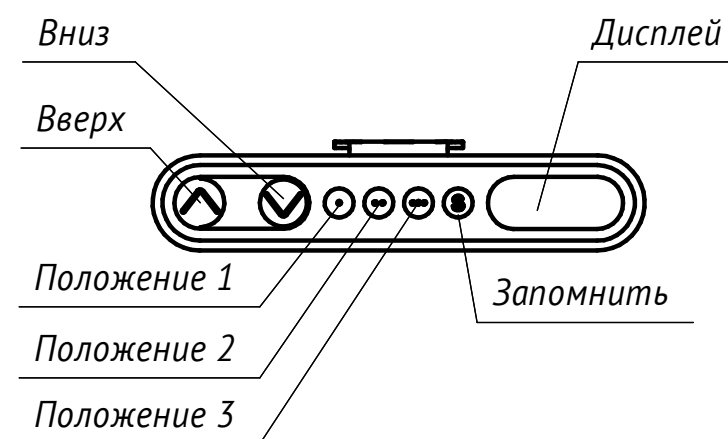


Схема расположения крепежных отверстий для столешницы



Назначение элементов контроллера



## Технические характеристики

<b>Высота каркаса</b>	68,5 - 118,5 см
<b>Нагрузка</b>	160 кг (80 кг на опору)
<b>Скорость</b>	38 мм/сек
<b>Шум</b>	до 55 Дб
<b>Синхронизация опор</b>	микропроцессор
<b>Питание</b>	220 В/50 Гц
<b>Мощность</b>	200 Вт
<b>Интенсивность</b>	10%, непрерывно 2 мин/отдых 18 мин