

А-085

Перв. примен.

Справ. №

Подп. и дата

Инд. № дробл.

Взам. инв. №

Подп. и дата

Инд. № подл.

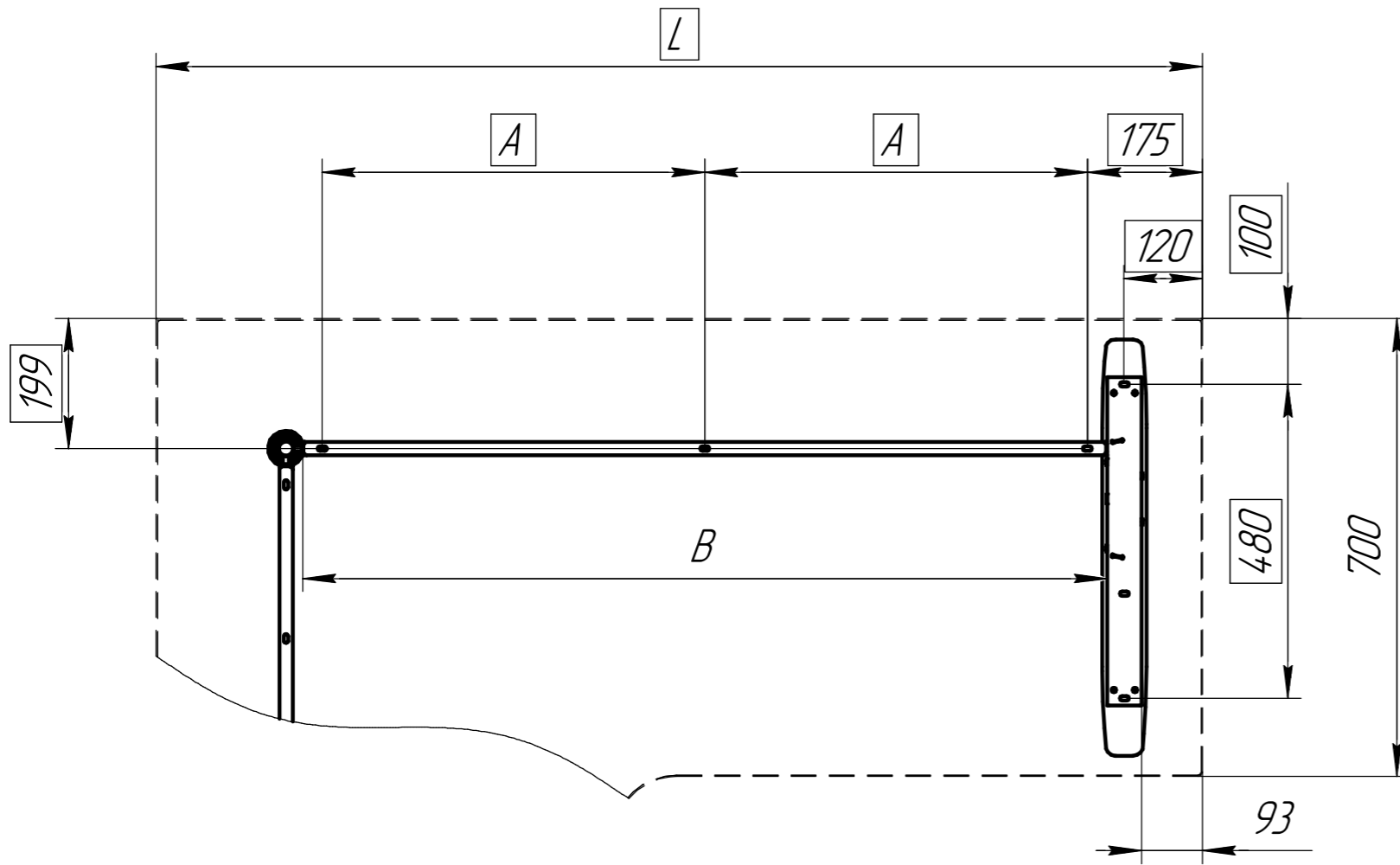


Рис.1 Экран "Стандарт"  
B=830..1030..1230..1430..1630

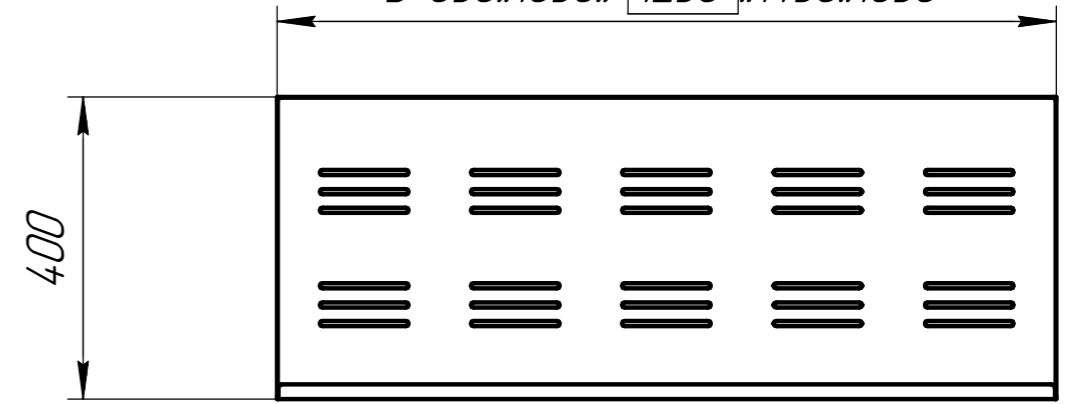
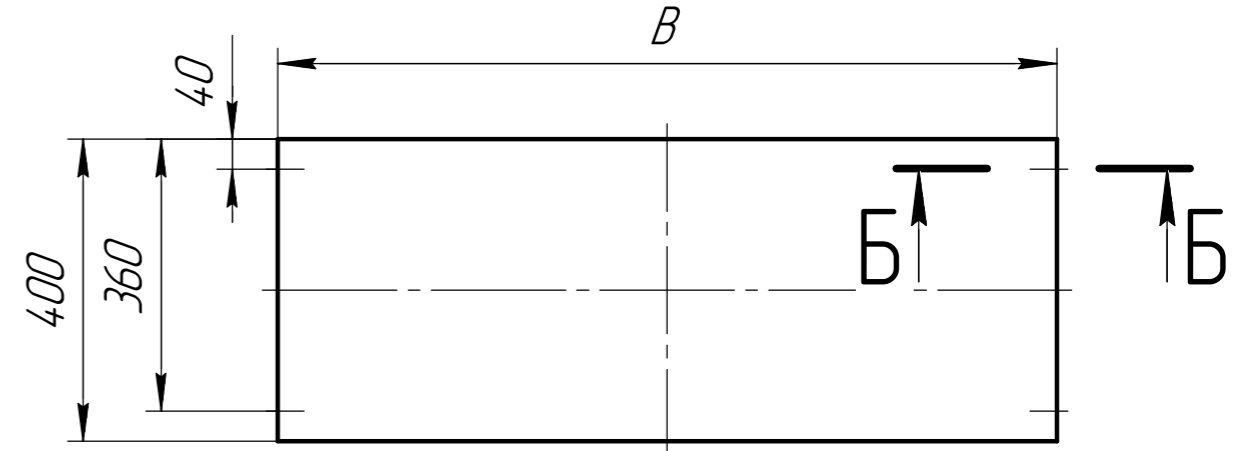
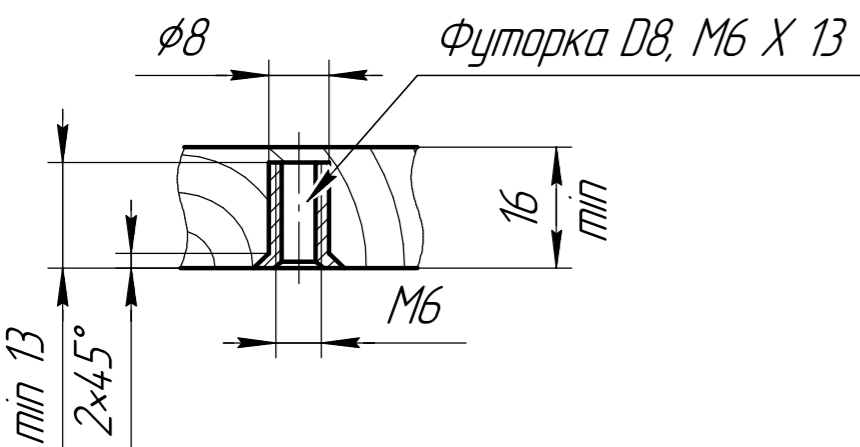


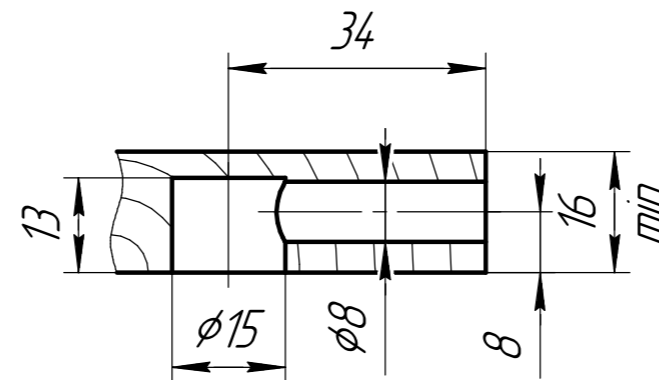
Рис.2 Схема панелей ЛДСП



А-А (1:1)



Б-Б (1:1)



Страна столешницы, мм	Размер, мм	Длина экрана, мм
L	A	B
1200	385	830
1400	485	1030
1600	585	1230
1800	685	1430
2000	785	1630

Рис. 1 Вариант отверстия в столешнице для винта М6х12 под футорку D8, М6 х 13. Футорка в комплект не входит!

Рис. 2 Вариант отверстия в панели ЛДСП для эксцентрика для плит 16 мм (φ15) со штоком эксцентрика М6 (34 мм)

А-085

Альфа 2 эргономичный стол с угловой опорой ЭКО

